

TRANSFORMATORY

100 - 300 VA

KONSTRUKCJE

ZAKŁAD ELEMENTÓW INDUKCYJNYCH
SPÓLDZIELNIA INWALIDÓW

SKIERNIEWICE

www.sizei.pl

SIZEI - Spółdzielnia Inwalidów
Zakład Elementów Indukcyjnych
ul. Tuwima 5
96-100 Skierniewice

Telefony : Sekretariat 0-46-833 2638
Handel 0-46-833 4042
Fax 0-46-833 4041
E.mail : biuro@sizei.pl

TRANSFORMATORY

o mocy 100 - 300 VA

- TR0 - Wstęp
- TR1 - z rdzeniem kształtkowym EI 102.
- TR2 - z rdzeniem kształtkowym LL 75.
- TR3 - z rdzeniem zwijanym, ciętym SU 60b.
- TR4 - z rdzeniem zwijanym, ciętym SU 75a.
- TR5 - z rdzeniem zwijanym, ciętym typu RZC.
- TR6 - toroidalne
- TR7 - końcówki transformatorów

Wstęp

W 1950 roku firma zainicjowała działalność i od blisko 40 lat produkuje transformatory, cewki, dławiki, zasilacze i inne podzespoły indukcyjne.

Niniejsza publikacja jest przeglądem możliwości produkcyjnych firmy i ma na celu przybliżyć kwestie związane z różnorodnością podzespołów indukcyjnych oraz ich parametrami. Nie zawiera pełnego asortymentu wyrobów. Duża część naszych wyrobów to często unikalne konstrukcje wynikające z indywidualnych wymagań klientów.

Nasze wyroby charakteryzują się najwyższą jakością oraz konkurencyjną ceną. Znaczna część naszych wyrobów produkowana jest dla odbiorców zagranicznych lecz większość dostarczana jest do odbiorców krajowych. Przez długoletnie doświadczenie i staranne wykonanie naszych wyrobów zdobyliśmy uznanie naszych klientów oraz producentów sprzętu elektronicznego w Polsce. Nasze wyroby projektowane i wykonywane są wg najwyższych światowych standardów przy zastosowaniu najwyższej jakości materiałów. Spełniają wymagania stawiane zarówno urządzeniom powszechnego użytku jak i specjalnym (np. wojskowym i medycznym). Pod względem jakości śmiało konkurujemy ze znanymi firmami zagranicznymi.

W roku 2004 w firmie został wdrożony system jakości wg wymagań ISO 9000:2000.

Nasze wyroby stosowane są w branży elektronicznej i elektrycznej, w sprzęcie profesjonalnym jak i powszechnego użytku.

- Wykonujemy wyroby w produkcji seryjnej oraz jednostkowej.
- W publikacji zawarte są ogólne informacje o standardowych wyrobach, o mocy od 100 do 300 VA.
- Dużą część produkcji stanowią nietypowe wykonania transformatorów projektowanych na indywidualne zamówienia, nie ujęte w publikacji.
- Nasze transformatory są wykonywane standardowo według norm PN EN 61558 lub/i PN EN 60065. Mogą być wykonywane również według innych norm zgodnie z życzeniem odbiorcy.
- Istnieje możliwość zastosowania materiałów spełniających wymagania norm UL, CSA.
- W wykonaniu standardowym transformatory wykonywane są w klasie izolacji E.
- Na życzenie klienta, po opracowaniu przez nas odpowiedniej oferty, możemy wykonać wyroby w wyższej klasie izolacji B, F lub H.
- Dane transformatorów w publikacji dotyczą zasilania napięciem sinusoidalnym przemiennym o częstotliwości 50-60Hz. Na życzenie możemy wykonać transformatory do pracy przy innej częstotliwości.

Prosimy o możliwie pełne podawanie danych związanych z zamawianym u nas wyrobem. Pozwala to na przyspieszenie całego procesu przygotowawczego związanego z realizacją wyrobów i skrócenie jego czasu.

**) Ze względu na ciągły rozwój konstrukcji oraz zmiany wymagań technicznych, firma SIZEI zastrzega sobie prawo zmian parametrów transformatorów i innych wyrobów znajdujących się w programie produkcyjnym firmy.*

SIZEI - Spółdzielnia Inwalidów
Zakład Elementów Indukcyjnych
ul. Tuwima 5
96-100 Skierniewice

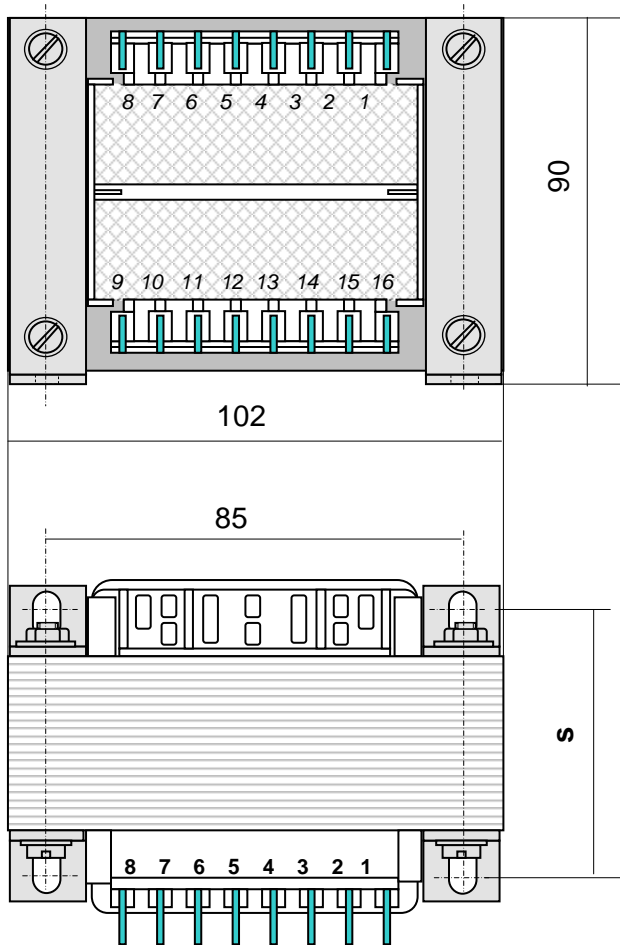
Telefony : Sekretariat 0-46-833 2638
Handel 0-46-833 4042
Fax 0-46-833 4041
E.mail : biuro@sizei.pl



TRANSFORMATOR

TR1

z rdzeniem kształtkowym EI 102



Moc transformatora	110 VA	160 VA
Rdzeń	EI 102/34	EI 102/51
Masa transformatora	~ 2,2 kg	~ 3,3 kg
Wymiar "b" (mm)	71	88
Wymiar "s" (mm)	48	65

SIZEI - Spółdzielnia Inwalidów
Zakład Elementów Indukcyjnych
ul. Tuwima 5
96-100 Skierniewice

Telefony :

Sekretariat 0-46-833 2638

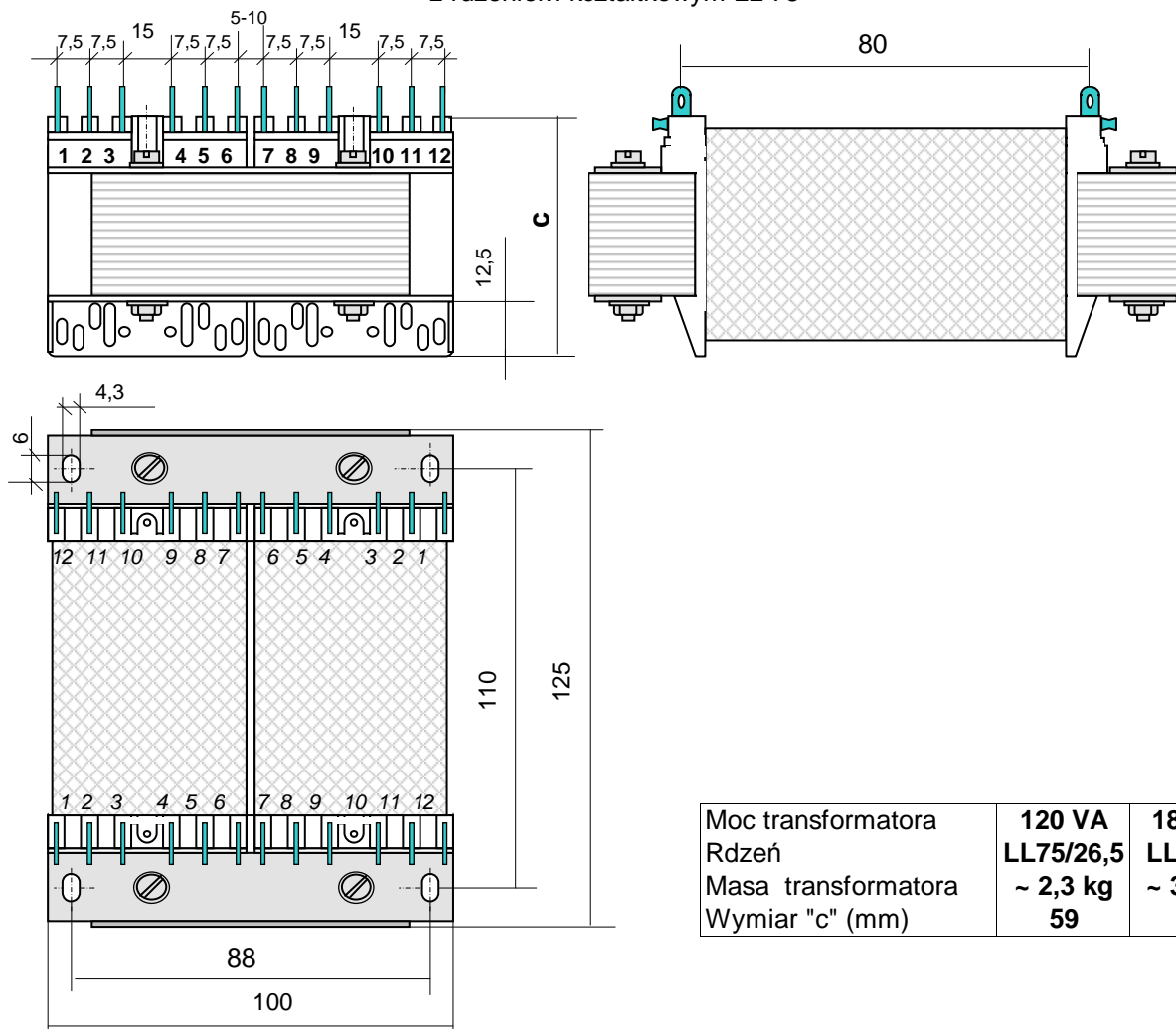
Handel 0-46-833 4042

Fax 0-46-833 4041

E.mail :

biuro@sizei.pl

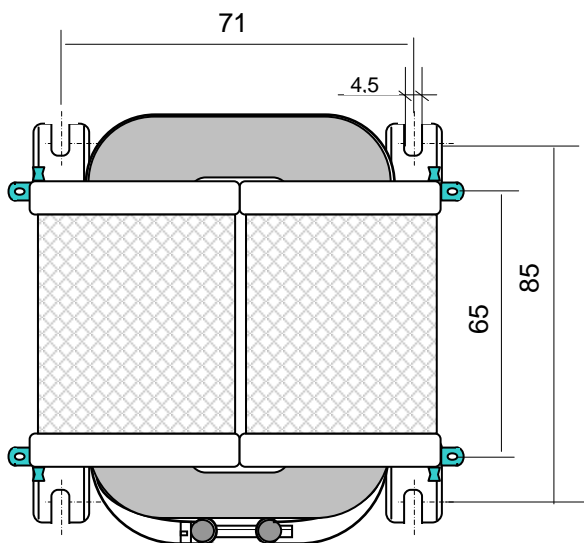
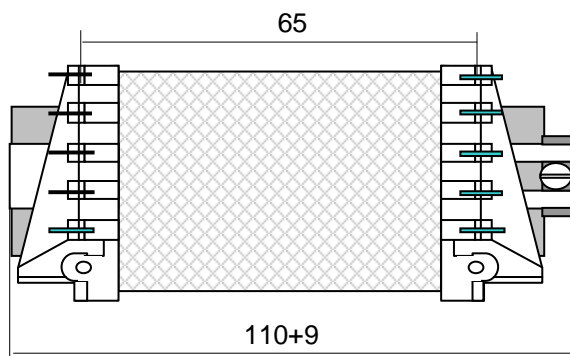
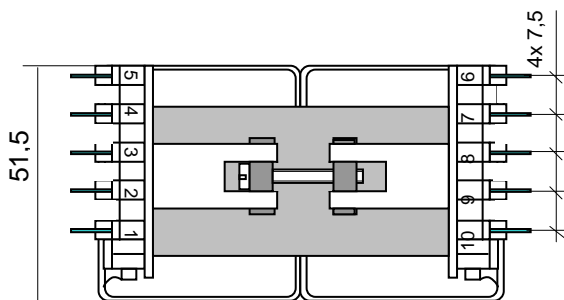
z rdzeniem kształtkowym LL 75



SIZEI - Spółdzielnia Inwalidów
Zakład Elementów Indukcyjnych
ul. Tuwima 5
96-100 Skierniewice

Telefony : Sekretariat 0-46-833 2638
Handel 0-46-833 4042
Fax 0-46-833 4041
E.mail : biuro@sizei.pl

z rdzeniem zwijanym, ciętym SU 60b.



Moc transformatora
Rdzeń zwijany, cięty
Masa transformatora

120 VA
SU 60b
~ 1,5 kg

SIZEI - Spółdzielnia Inwalidów
Zakład Elementów Indukcyjnych
ul. Tuwima 5
96-100 Skierniewice

Telefony :

Sekretariat 0-46-833 2638

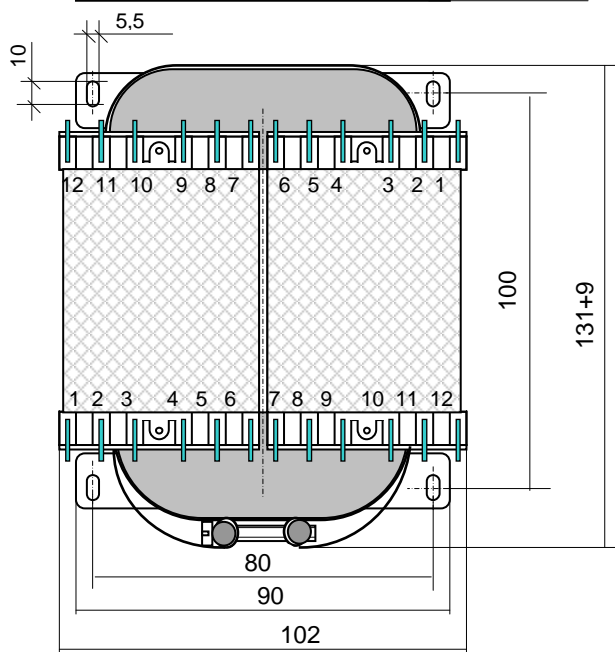
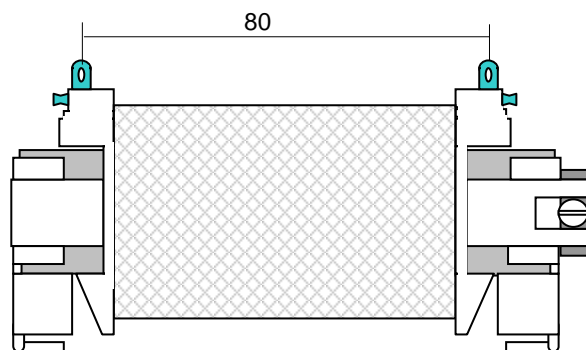
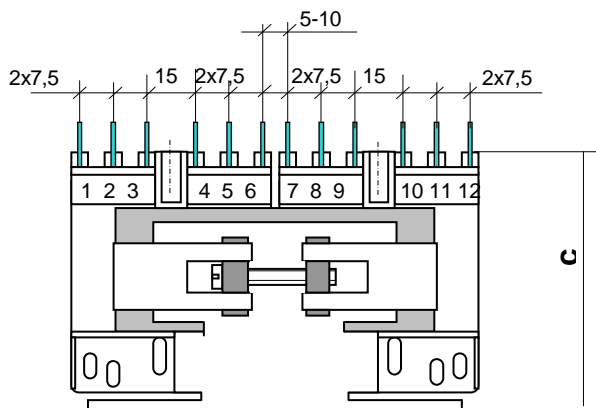
Handel 0-46-833 4042

Fax 0-46-833 4041

E.mail :

biuro@sizei.pl

z rdzeniem zwijanym, ciętym SU 75a.

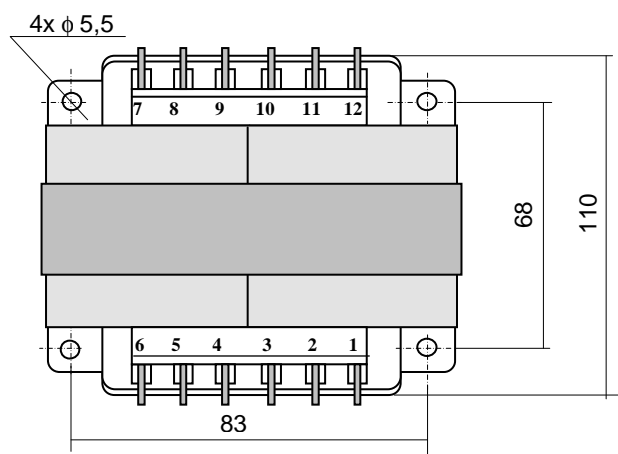
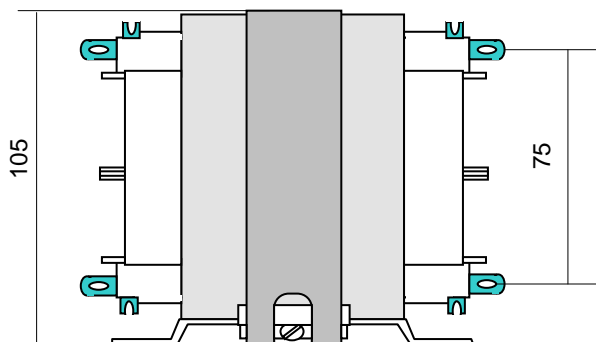
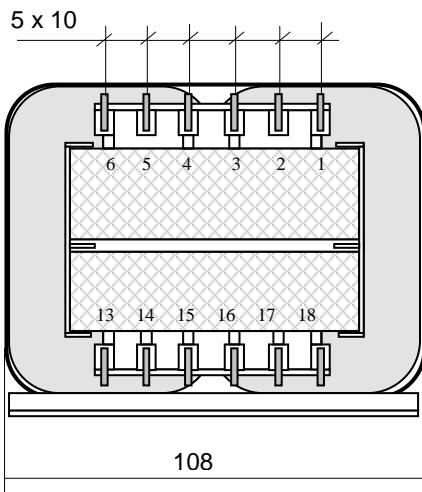


Moc transformatora	180 VA	250 VA
Rdzeń zwijany, cięty	SU 75a	SU 75b
Masa transformatora	~ 2,4 kg	~ 3,6 kg
Wymiar "c" (mm)	62	77

SIZEI - Spółdzielnia Inwalidów
Zakład Elementów Indukcyjnych
ul. Tuwima 5
96-100 Skierniewice

Telefony : Sekretariat 0-46-833 2638
Handel 0-46-833 4042
Fax 0-46-833 4041
E.mail : biuro@sizei.pl

z rdzeniem zwijanym, ciętym typu RZC.



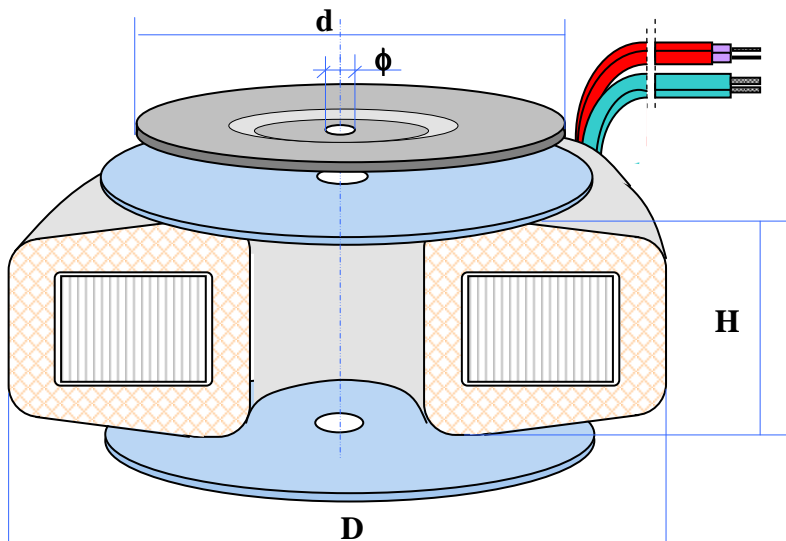
Moc transformatora **250 VA**
 Rdzeń zwijany, cięty **RZC 25-60/50**
 Masa transformatora **~ 3,2 kg**

SIZEI - Spółdzielnia Inwalidów
 Zakład Elementów Indukcyjnych
 ul. Tuwima 5
 96-100 Skierniewice

Telefony : Sekretariat 0-46-833 2638
 Handel 0-46-833 4042
 Fax 0-46-833 4041
 E.mail : biuro@sizei.pl

toroidalny

- montaż za pomocą stalowego dekla i podkładek z gumy neoprenowej.



Poz.	Moc VA	Masa (kg)	Wymiary (mm)			
			D	H	d	ϕ
5	100	1,2	92	44	70	5,2
6	120	1,4	100	45	70	5,2
7	150	1,6	110	45	90	6,2
8	200	2,2	114	51	90	6,2
9	250	2,5	120	58	90	6,2
10	300	3,2	120	65	90	6,2

SIZEI - Spółdzielnia Inwalidów
 Zakład Elementów Indukcyjnych
 ul. Tuwima 5
 96-100 Skierniewice

Telefony :

Sekretariat 0-46-833 2638

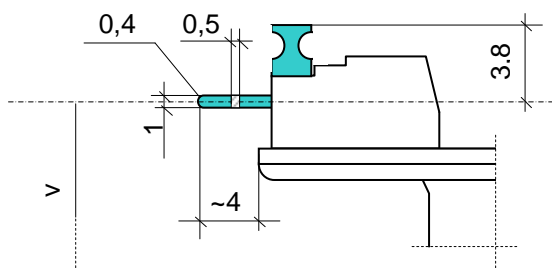
Handel 0-46-833 4042

Fax 0-46-833 4041

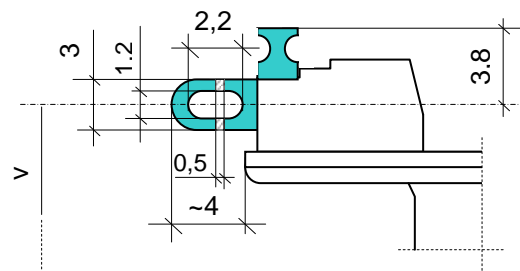
E.mail :

biuro@sizei.pl

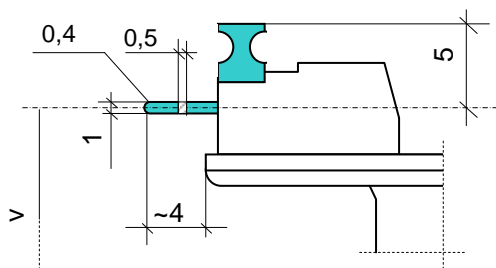
S1



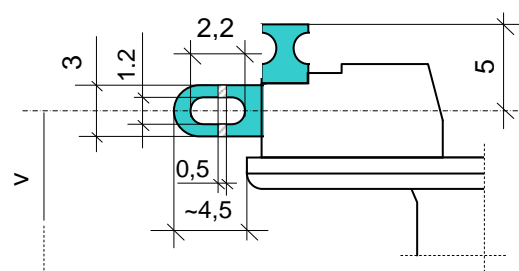
O1



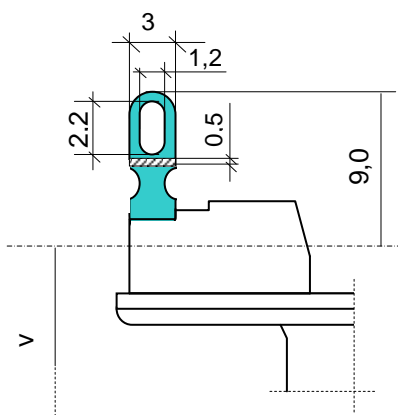
S2



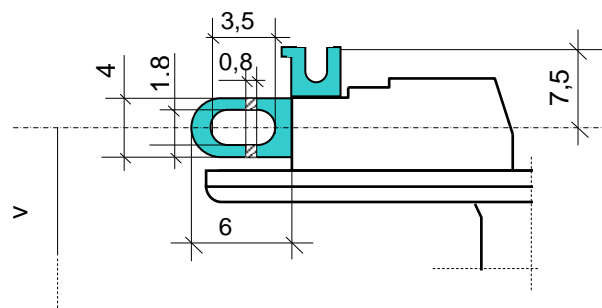
O2



O3



O4



SIZEI - Spółdzielnia Inwalidów
 Zakład Elementów Indukcyjnych
 ul. Tuwima 5
 96-100 Skierniewice

Telefony : Sekretariat 0-46-833 2638

Handel 0-46-833 4042

Fax 0-46-833 4041

E.mail : biuro@sizei.pl