

TRANSFORMATORY

10 - 100 VA

KONSTRUKCJE

ZAKŁAD ELEMENTÓW INDUKCYJNYCH
SPÓLDZIELNIA INWALIDÓW

SKIERNIEWICE

SIZEI - Spółdzielnia Inwalidów
Zakład Elementów Indukcyjnych
ul. Tuwima 5
96-100 Skierniewice

Telefony : Sekretariat 0-46-833 2638
Handel 0-46-833 4042
Fax 0-46-833 4041
E.mail : biuro@sizei.pl

TRANSFORMATORY o mocy 10 - 100 VA

- TR0 - Wstęp
- TR1 - z rdzeniem EI48 w obudowie, zalewany (rozstaw końc. 5mm).
- TR2 - z rdzeniem EI48 w obudowie, zalewany (rozstaw końc. 7,5mm).
- TR3 - z rdzeniem kształtkowym EI 54 do obwodów drukowanych.
- TR4 - z rdzeniem kształtkowym EI 54 - montaż pionowy.
- TR5 - z rdzeniem kształtkowym EI 54 - montaż poziomy.
- TR6 - z rdzeniem EI54 w obudowie, zalewany (rozstaw końc. 5mm).
- TR7 - z rdzeniem EI54, w obudowie, zalewany (rozstaw końc. 6,25 mm).
- TR8 - z rdzeniem UI39, w obudowie, zalewany.
- TR9 - z rdzeniem kształtkowym EI 60/20, do obwodów drukowanych.
- TR10 - z rdzeniem kształtkowym EI 60/20 - montaż na podstawie.
- TR11 - z rdzeniem kształtkowym EI 60/25 - montaż na podstawie.
- TR12 - z rdzeniem zwijanym, ciętym SU 39b.
- TR13 - z rdzeniem zwijanym, ciętym CP 16x44/12x25.
- TR14 - z rdzeniem kształtkowym EI 66/22.
- TR15 - z rdzeniem kształtkowym EI 66/33.
- TR16 - z rdzeniem zwijanym, ciętym SU 48b.
- TR17 - z rdzeniem kształtkowym EI 78.
- TR18 - z rdzeniem zwijanym, ciętym SU 60a.
- TR19 - z rdzeniem kształtkowym EI 84 - montaż pionowy.
- TR20 - z rdzeniem kształtkowym EI 84 - montaż poziomy.
- TR21 - toroidalny - montaż z pomocą podkładek z gumy neoprenowej oraz stalowego dekla.
- TR22 - końcówki lutownicze transformatorów - wymiary.

Wstęp

W 1950 roku firma zainicjowała działalność i od blisko 40 lat produkuje transformatory, cewki, dławiki, zasilacze i inne podzespoły indukcyjne.

Niniejsza publikacja jest przeglądem możliwości produkcyjnych firmy i ma na celu przybliżyć kwestie związane z różnorodnością podzespołów indukcyjnych oraz ich parametrami. Nie zawiera pełnego asortymentu wyrobów. Duża część naszych wyrobów to często unikalne konstrukcje wynikające z indywidualnych wymagań klientów.

Nasze wyroby charakteryzują się najwyższą jakością oraz konkurencyjną ceną. Znaczna część naszych wyrobów produkowana jest dla odbiorców zagranicznych lecz większość dostarczana jest do odbiorców krajowych. Przez długoletnie doświadczenie i staranne wykonanie naszych wyrobów zdobyliśmy uznanie naszych klientów oraz producentów sprzętu elektronicznego w Polsce. Nasze wyroby projektowane i wykonywane są wg najwyższych światowych standardów przy zastosowaniu najwyższej jakości materiałów. Spełniają wymagania stawiane zarówno urządzeniom powszechnego użytku jak i specjalnym (np. wojskowym i medycznym). Pod względem jakości śmiało konkurujemy ze znanymi firmami zagranicznymi.

W roku 2004 w firmie został wdrożony system jakości wg wymagań ISO 9000:2000.

Nasze wyroby stosowane są w branży elektronicznej i elektrycznej, w sprzęcie profesjonalnym jak i powszechnego użytku.

- Wykonujemy wyroby w produkcji seryjnej oraz jednostkowej.
- W publikacji zawarte są ogólne informacje o standardowych wyrobach, o mocy od 10 do 100 VA.
- Dużą część produkcji stanowią nietypowe wykonania transformatorów projektowanych na indywidualne zamówienia, nie ujęte w publikacji.
- Nasze transformatory są wykonywane standardowo według norm PN EN 61558 lub/i PN EN 60065. Mogą być wykonywane również według innych norm zgodnie z życzeniem odbiorcy.
- Istnieje możliwość zastosowania materiałów spełniających wymagania norm UL, CSA.
- W wykonaniu standardowym transformatory wykonywane są w klasie izolacji E.
- Na życzenie klienta, po opracowaniu przez nas odpowiedniej oferty, możemy wykonać wyroby w wyższej klasie izolacji B, F lub H.
- Dane transformatorów w publikacji dotyczą zasilania napięciem sinusoidalnym przemiennym o częstotliwości 50-60Hz. Na życzenie możemy wykonać transformatory do pracy przy innej częstotliwości.

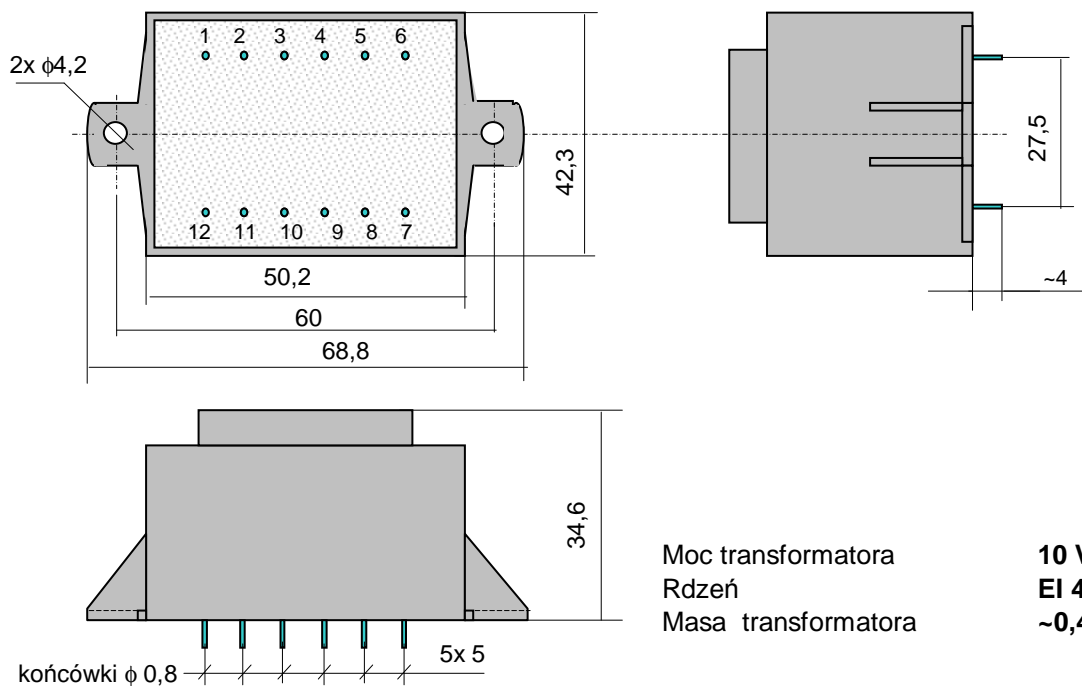
Prosimy o możliwie pełne podawanie danych związanych z zamawianym u nas wyrobem. Pozwala to na przyspieszenie całego procesu przygotowawczego związanego z realizacją wyrobów i skrócenie jego czasu.

**) Ze względu na ciągły rozwój konstrukcji oraz zmiany wymagań technicznych, firma SIZEI zastrzega sobie prawo zmian parametrów transformatorów i innych wyrobów znajdujących się w programie produkcyjnym firmy.*

SIZEI - Spółdzielnia Inwalidów
Zakład Elementów Indukcyjnych
ul. Tuwima 5
96-100 Skierniewice

Telefony : Sekretariat 0-46-833 2638
Handel 0-46-833 4042
Fax 0-46-833 4041
E.mail : biuro@sizei.pl

z rdzeniem EI48 w obudowie, zalewany.

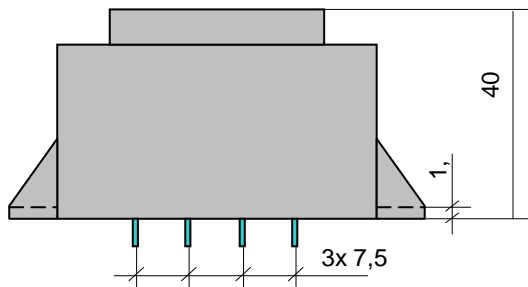
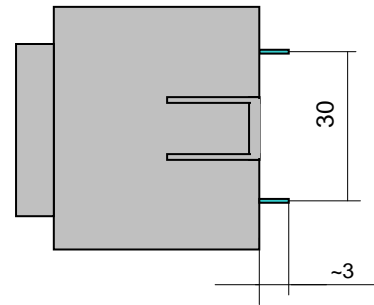
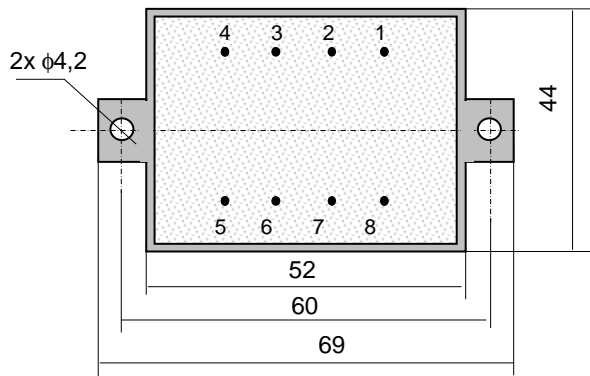


Moc transformatora **10 VA**
 Rdzeń **EI 48/16,8**
 Masa transformatora **~0,45kg**

SIZEI - Spółdzielnia Inwalidów
 Zakład Elementów Indukcyjnych
 ul. Tuwima 5
 96-100 Skierniewice

Telefony : Sekretariat 0-46-833 2638
 Handel 0-46-833 4042
 Fax 0-46-833 4041
 E.mail : biuro@sizei.pl

z rdzeniem EI48 w obudowie, zalewany.

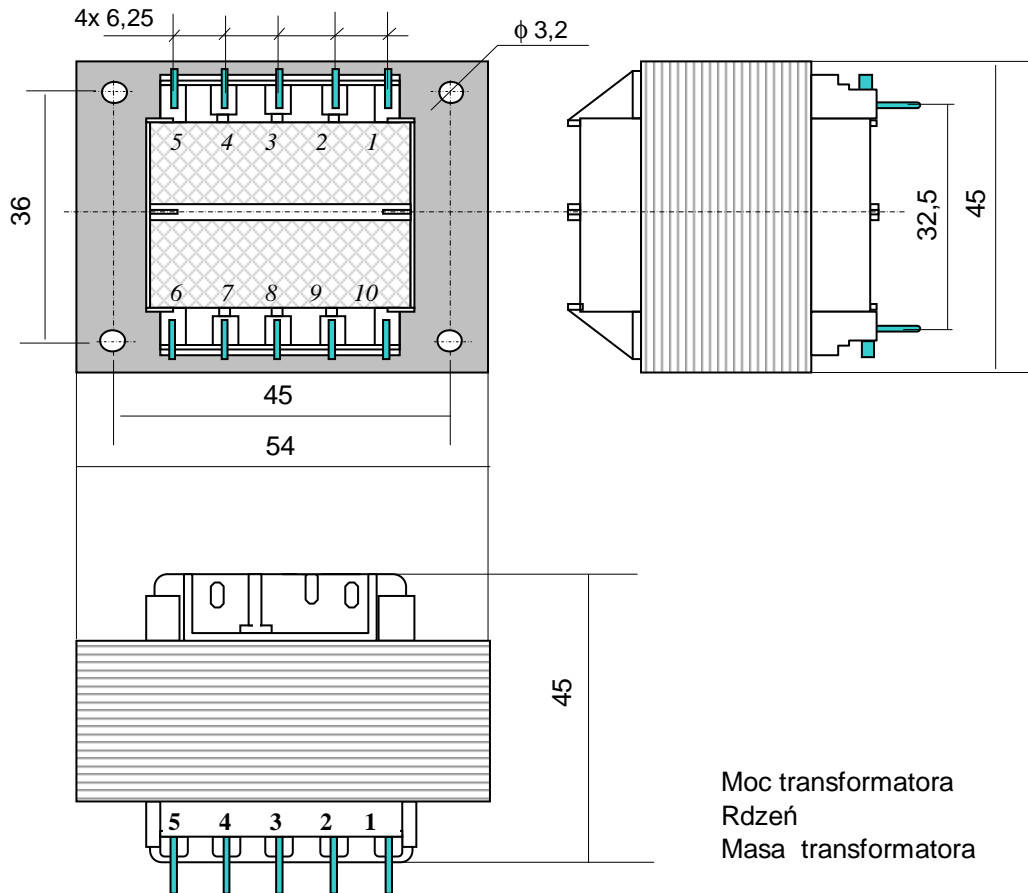


Moc transformatora **10 VA**
Rdzeń **EI 48/16**
Masa transformatora **~0,45kg**

SIZEI - Spółdzielnia Inwalidów
Zakład Elementów Indukcyjnych
ul. Tuwima 5
96-100 Skierniewice

Telefony : Sekretariat 0-46-833 2638
Handel 0-46-833 4042
Fax 0-46-833 4041
E.mail : biuro@sizei.pl

z rdzeniem kształtkowym EI 54 do obwodów drukowanych.



Moc transformatora	10 VA
Rdzeń	EI 54/18
Masa transformatora	~0,35kg

SIZEI - Spółdzielnia Inwalidów
Zakład Elementów Indukcyjnych
ul. Tuwima 5
96-100 Skierniewice

Telefony :

Sekretariat 0-46-833 2638

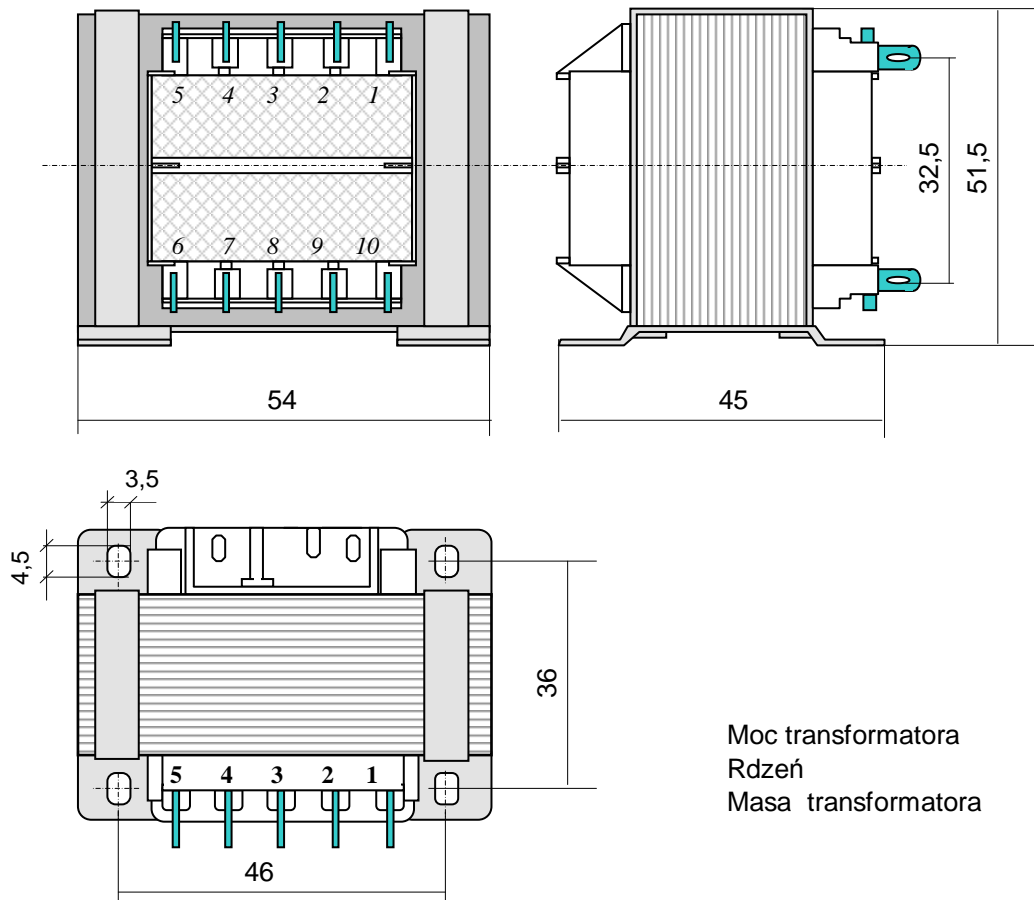
Handel 0-46-833 4042

Fax 0-46-833 4041

E.mail :

biuro@sizei.pl

z rdzeniem kształtkowym EI 54 - montaż pionowy.



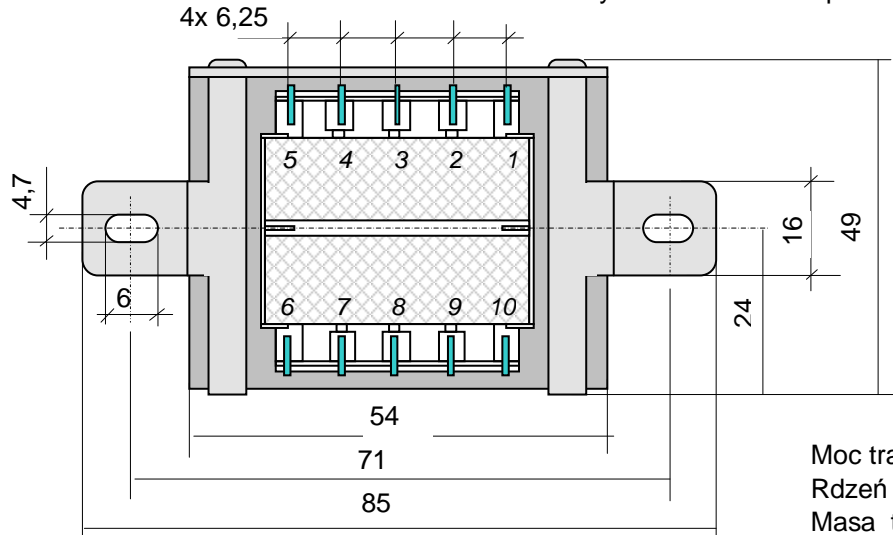
Moc transformatora	10 VA
Rdzeń	EI 54/18
Masa transformatora	~0,35kg

SIZEI - Spółdzielnia Inwalidów
Zakład Elementów Indukcyjnych
 ul. Tuwima 5
 96-100 Skierniewice

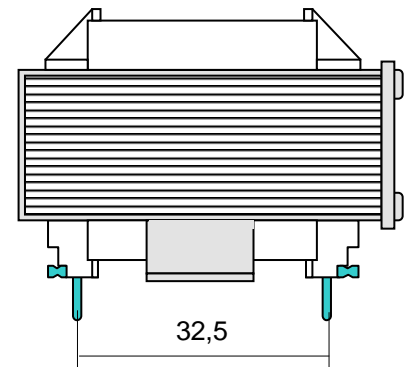
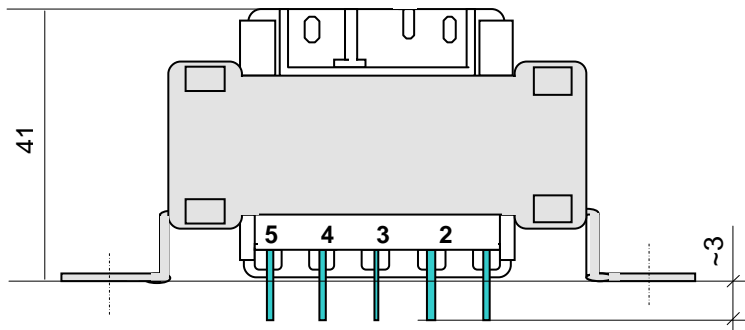
Telefony : Sekretariat 0-46-833 2638
 Handel 0-46-833 4042
 Fax 0-46-833 4041

E.mail : biuro@sizei.pl

z rdzeniem kształtkowym EI 54 - montaż poziomy.



Moc transformatora **10 VA**
 Rdzeń **EI 54/18**
 Masa transformatora **~0,35kg**



SIZEI - Spółdzielnia Inwalidów
 Zakład Elementów Indukcyjnych
 ul. Tuwima 5
 96-100 Skierniewice

Telefony :

Sekretariat 0-46-833 2638

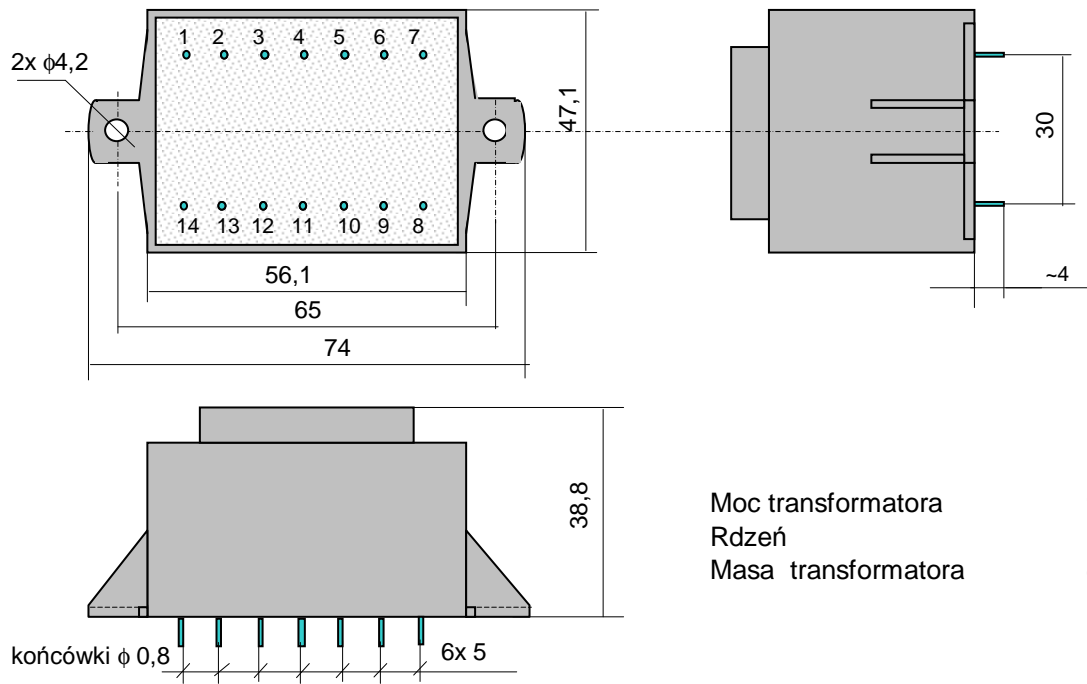
Handel 0-46-833 4042

Fax 0-46-833 4041

E.mail :

biuro@sizei.pl

z rdzeniem EI54 w obudowie, zalewany, z rozstawem końcówek 5mm.



Moc transformatora	16 VA
Rdzeń	EI 54/18
Masa transformatora	~0,55kg

SIZEI - Spółdzielnia Inwalidów
Zakład Elementów Indukcyjnych
ul. Tuwima 5
96-100 Skierniewice

Telefony :

Sekretariat 0-46-833 2638

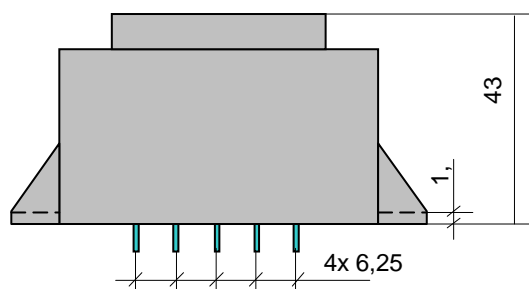
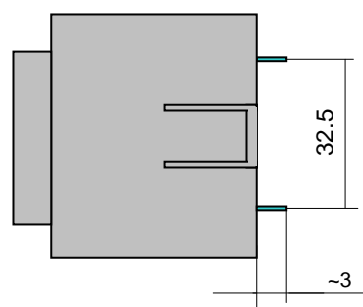
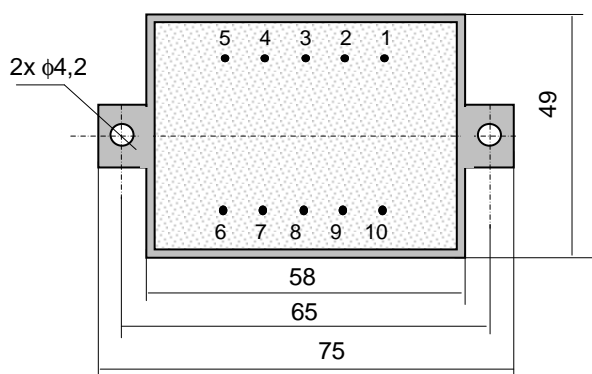
Handel 0-46-833 4042

Fax 0-46-833 4041

E.mail :

biuro@sizei.pl

z rdzeniem EI54, w obudowie, zalewany, z rozstawem końcówek 6,25 mm.



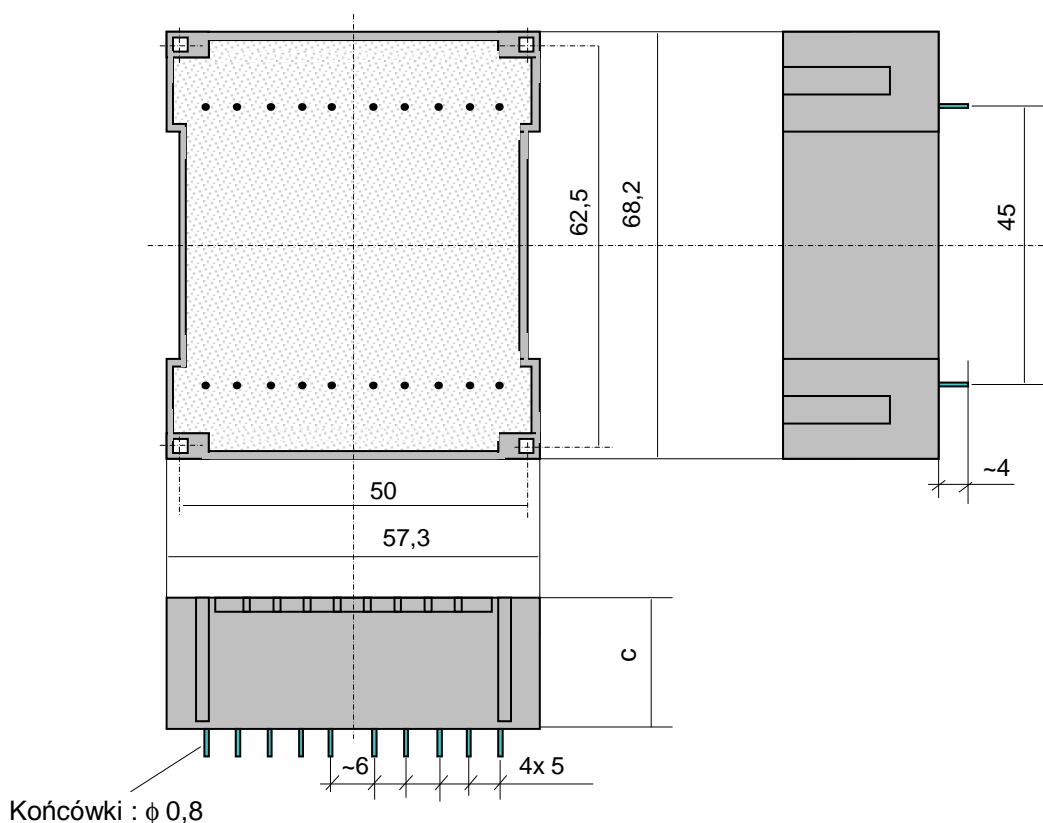
Moc transformatora	16 VA
Rdzeń	EI 54/18
Masa transformatora	~0,55kg

SIZEI - Spółdzielnia Inwalidów
Zakład Elementów Indukcyjnych
ul. Tuwima 5
96-100 Skierniewice

Telefony : Sekretariat 0-46-833 2638
Handel 0-46-833 4042
Fax 0-46-833 4041

E.mail : biuro@sizei.pl

z rdzeniem UI39, w obudowie, zalewany.

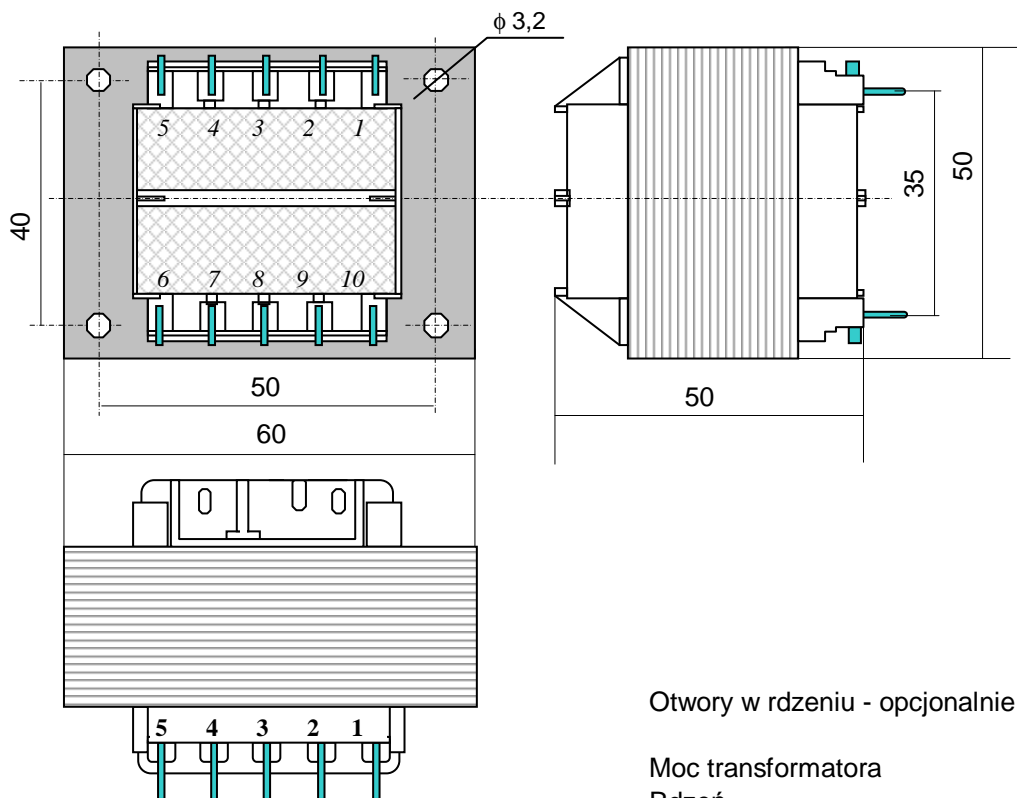


Poz.	Rdzeń	Moc (VA)	Masa (kg)	Wymiary C (mm)
3	UI 39/ 13,5	11	0,38	28,5
4	UI 39/ 17	14	0,48	32
5	UI 30/ 21	16	0,6	36

SIZEI - Spółdzielnia Inwalidów
Zakład Elementów Indukcyjnych
ul. Tuwima 5
96-100 Skierniewice

Telefony : Sekretariat 0-46-833 2638
Handel 0-46-833 4042
Fax 0-46-833 4041
E.mail : biuro@sizei.pl

z rdzeniem kształtkowym EI 60/20, do obwodów drukowanych.



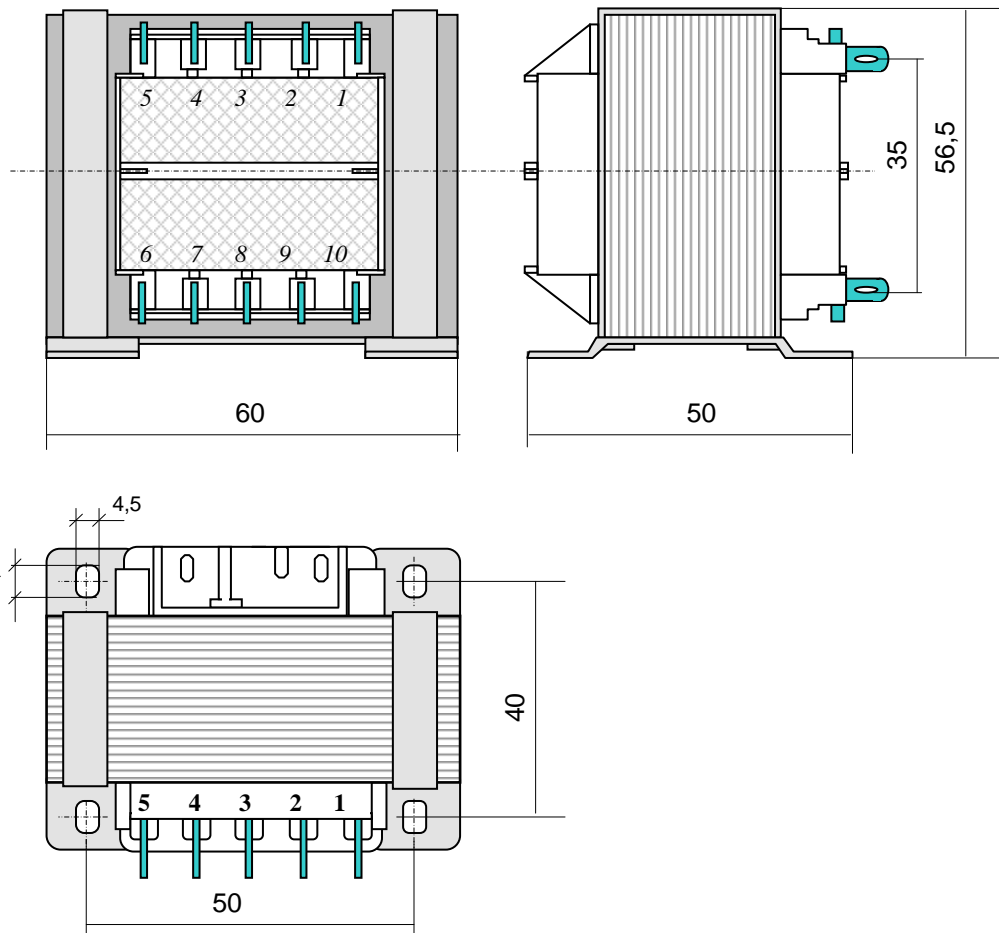
Otwory w rdzeniu - opcjonalnie

Moc transformatora	15 VA
Rdzeń	EI 60/20
Masa transformatora	~0,5kg

SIZEI - Spółdzielnia Inwalidów
Zakład Elementów Indukcyjnych
ul. Tuwima 5
96-100 Skierniewice

Telefony : Sekretariat 0-46-833 2638
Handel 0-46-833 4042
Fax 0-46-833 4041
E.mail : biuro@sizei.pl

z rdzeniem kształtkowym EI 60/20 - montaż na podstawie.



SIZEI - Spółdzielnia Inwalidów
Zakład Elementów Indukcyjnych
ul. Tuwima 5
96-100 Skierniewice

Telefony :

Sekretariat 0-46-833 2638

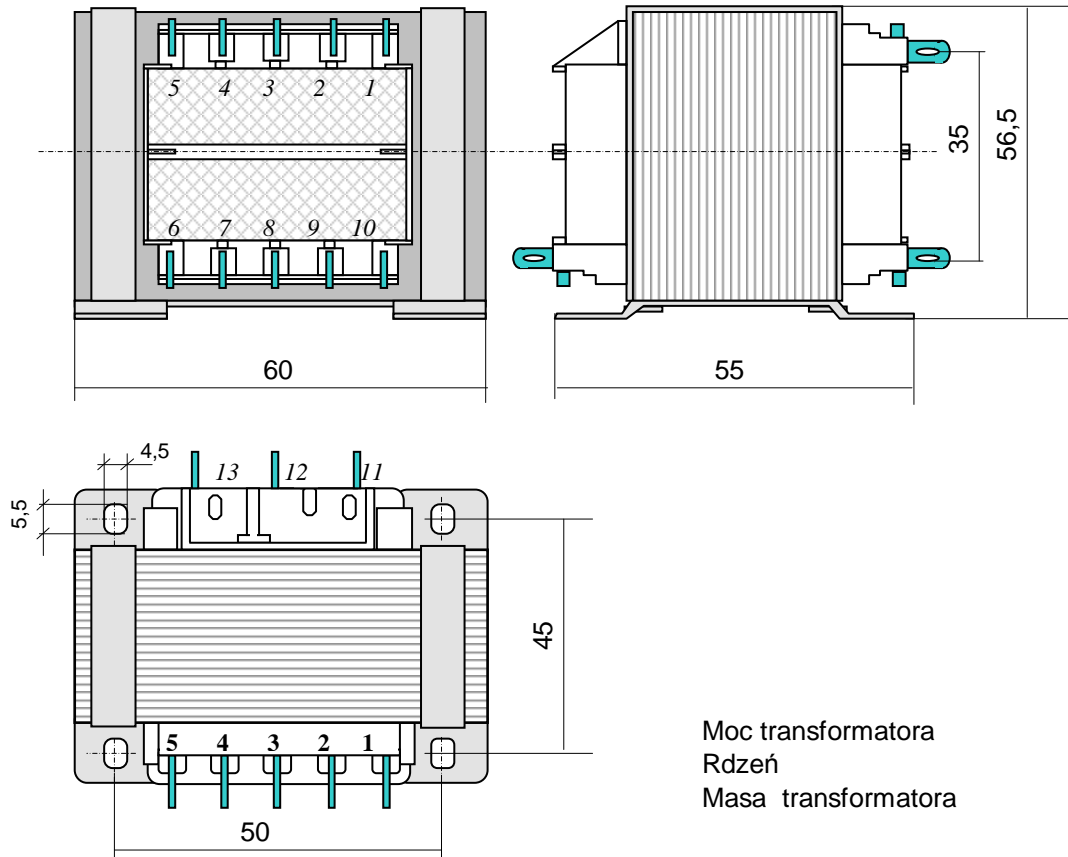
Handel 0-46-833 4042

Fax 0-46-833 4041

E.mail :

biuro@sizei.pl

z rdzeniem kształtkowym EI 60/25 - montaż na podstawie.

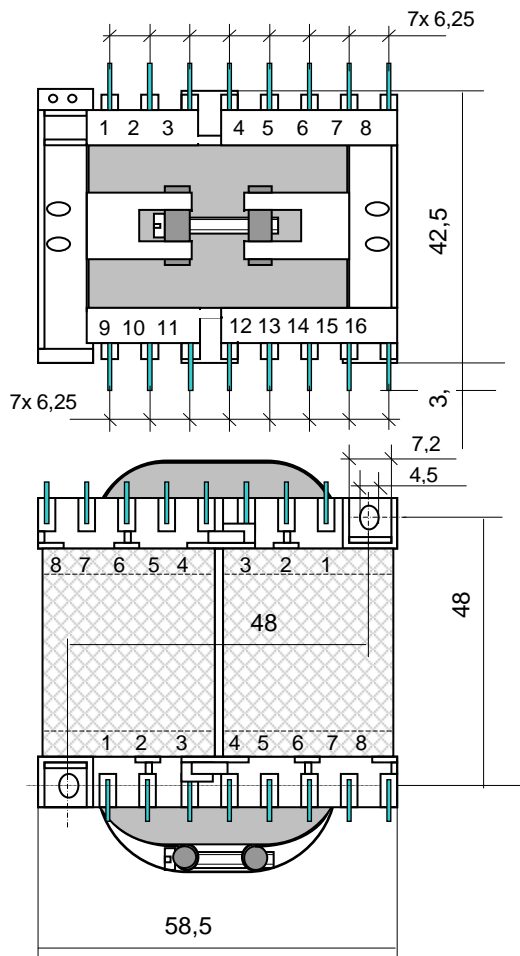
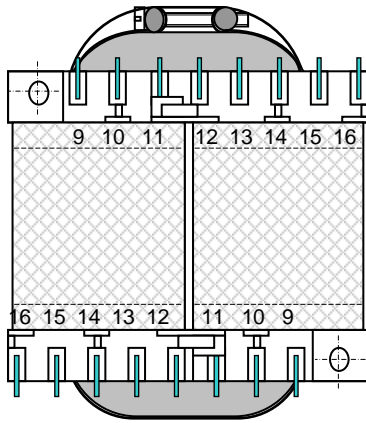


Moc transformatora	18 VA
Rdzeń	EI 60/25
Masa transformatora	~0,6kg

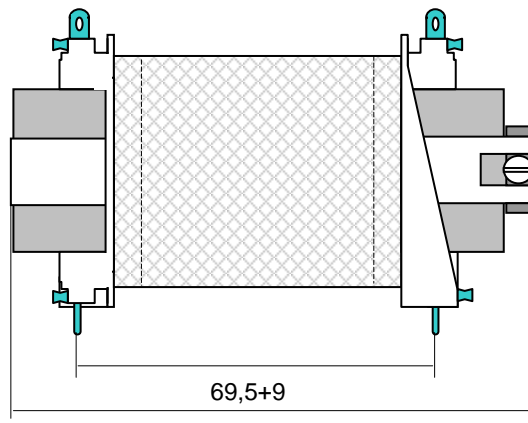
SIZEI - Spółdzielnia Inwalidów
Zakład Elementów Indukcyjnych
ul. Tuwima 5
96-100 Skierniewice

Telefony : Sekretariat 0-46-833 2638
Handel 0-46-833 4042
Fax 0-46-833 4041
E.mail : biuro@sizei.pl

z rdzeniem zwijanym, ciętym SU 39b.



Uwaga : rozstaw końcówek od strony podstawy transformatora nie pokrywa się z rozstawem od strony przeciwnej !



Moc transformatora
Rdzeń zwijany, cięty
Masa transformatora

20 VA
SU 39b
~0,47 kg

SIZEI - Spółdzielnia Inwalidów
Zakład Elementów Indukcyjnych
ul. Tuwima 5
96-100 Skierniewice

Telefony :

Sekretariat 0-46-833 2638

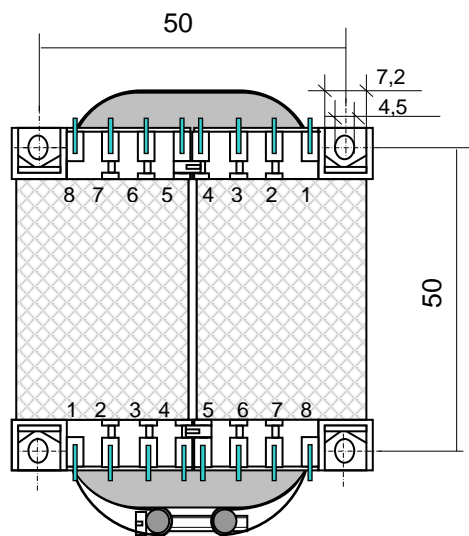
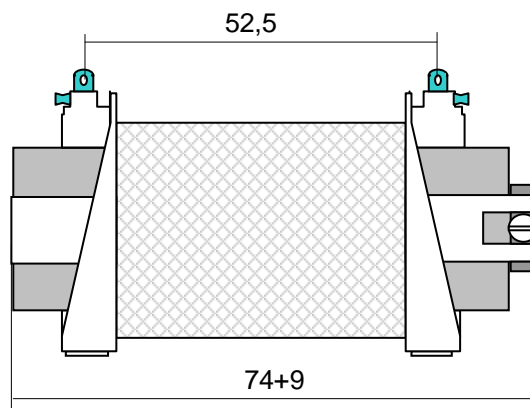
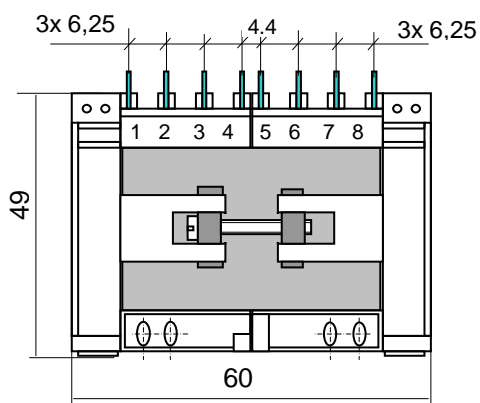
Handel 0-46-833 4042

Fax 0-46-833 4041

E.mail :

biuro@sizei.pl

z rdzeniem zwijanym, ciętym CP 16x44/12x25.



Moc transformatora
Rdzeń zwijany, cięty
Masa transformatora

30 VA
CP 16x44/12x25
~0,6 kg

SIZEI - Spółdzielnia Inwalidów
Zakład Elementów Indukcyjnych
ul. Tuwima 5
96-100 Skierniewice

Telefony :

Sekretariat 0-46-833 2638

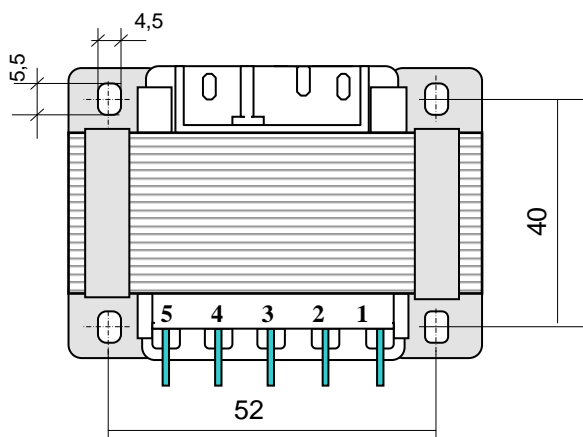
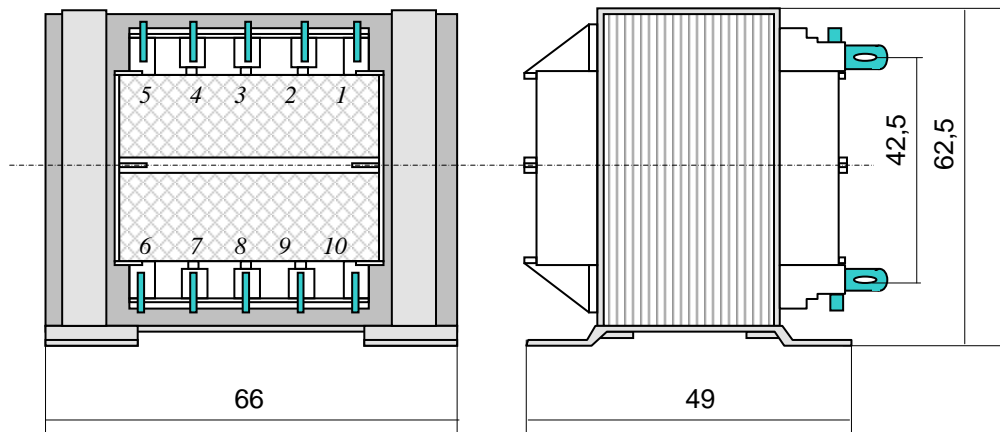
Handel 0-46-833 4042

Fax 0-46-833 4041

E.mail :

biuro@sizei.pl

z rdzeniem kształtkowym EI 66/22.

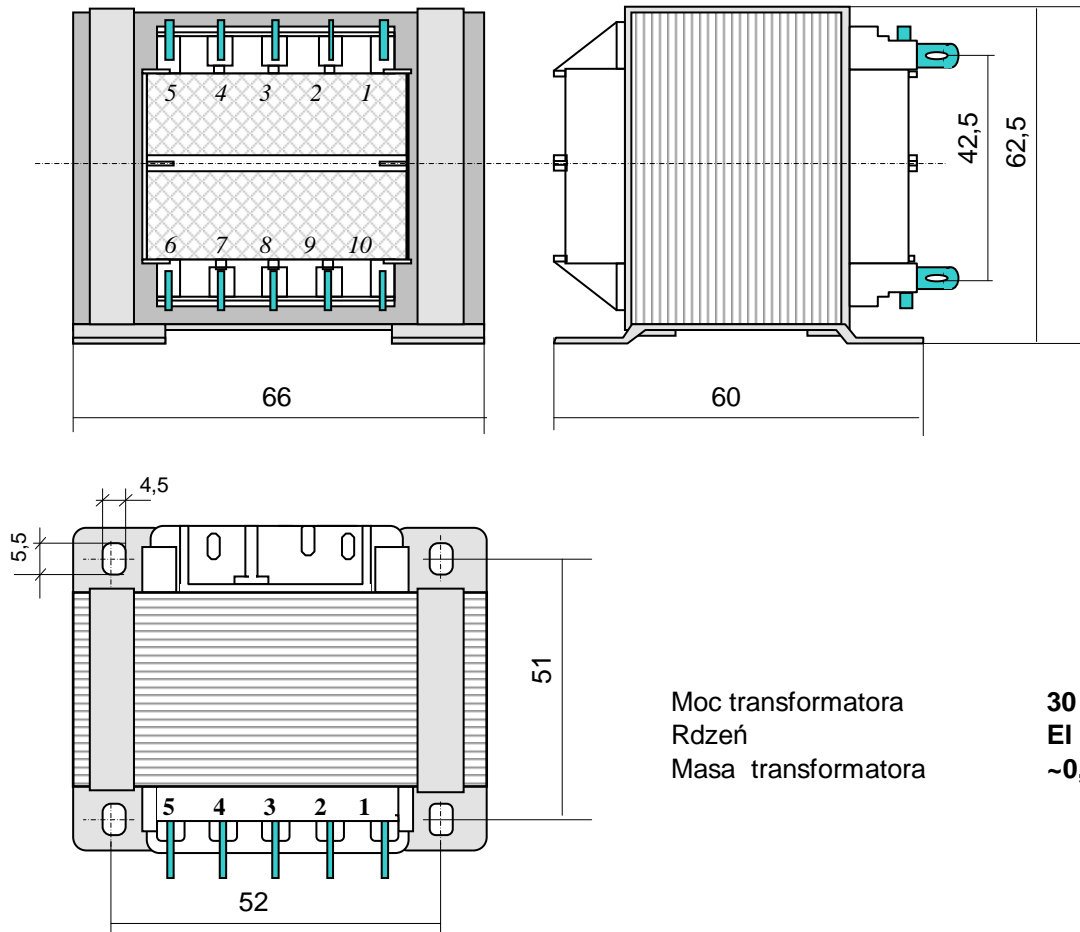


Moc transformatora	20 VA
Rdzeń	EI 66/22
Masa transformatora	~0,75 kg

SIZEI - Spółdzielnia Inwalidów
Zakład Elementów Indukcyjnych
ul. Tuwima 5
96-100 Skierniewice

Telefony : Sekretariat 0-46-833 2638
Handel 0-46-833 4042
Fax 0-46-833 4041
E.mail : biuro@sizei.pl

z rdzeniem kształtkowym EI 66/33.



Moc transformatora	30 VA
Rdzeń	EI 63/33
Masa transformatora	~0,95kg

SIZEI - Spółdzielnia Inwalidów
Zakład Elementów Indukcyjnych
ul. Tuwima 5
96-100 Skierniewice

Telefony :

Sekretariat 0-46-833 2638

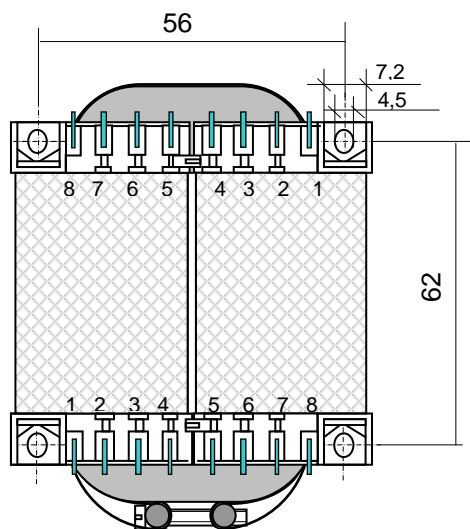
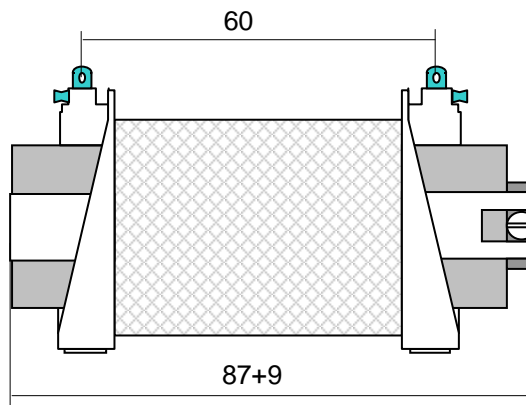
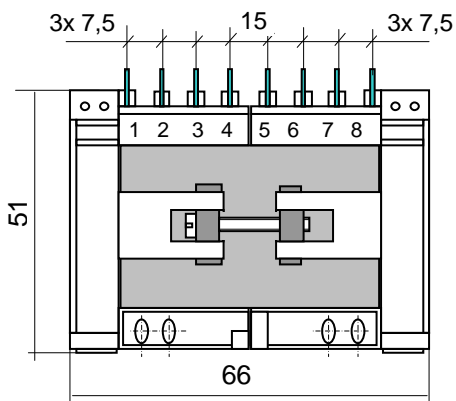
Handel 0-46-833 4042

Fax 0-46-833 4041

E.mail :

biuro@sizei.pl

z rdzeniem zwijany, ciętym SU 48b.



Moc transformatora
Rdzeń zwijany, cięty
Masa transformatora

50 VA
SU 48b
~0,8 kg

SIZEI - Spółdzielnia Inwalidów
Zakład Elementów Indukcyjnych
ul. Tuwima 5
96-100 Skierniewice

Telefony :

Sekretariat 0-46-833 2638

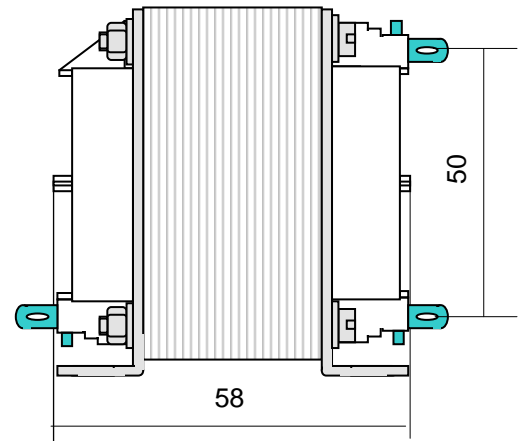
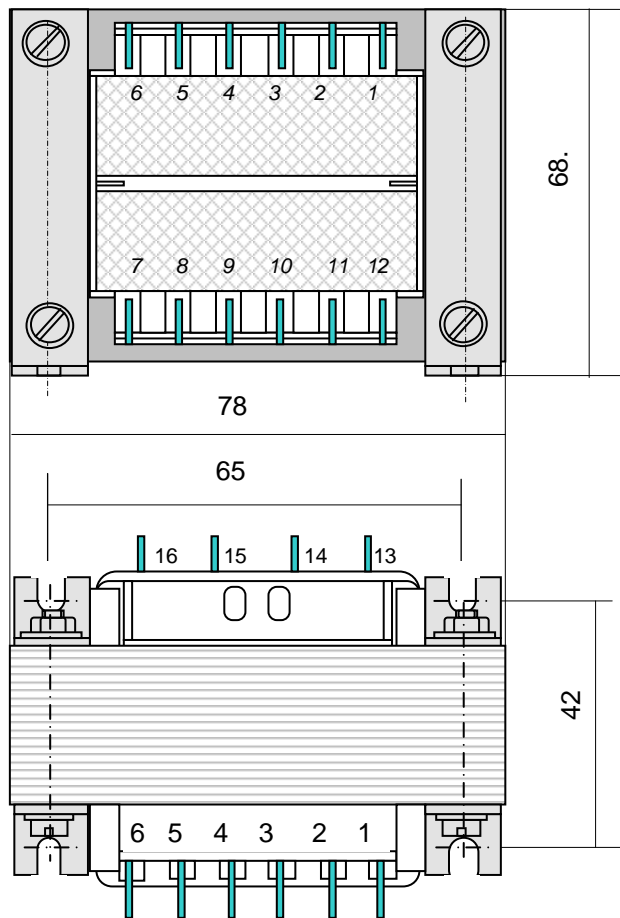
Handel 0-46-833 4042

Fax 0-46-833 4041

E.mail :

biuro@sizei.pl

z rdzeniem kształtkowym EI 78.

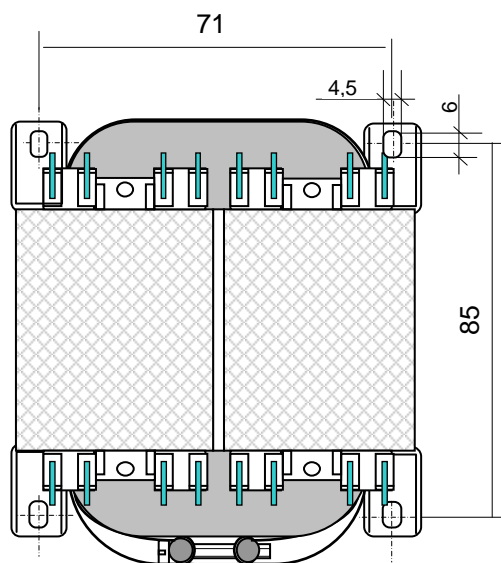
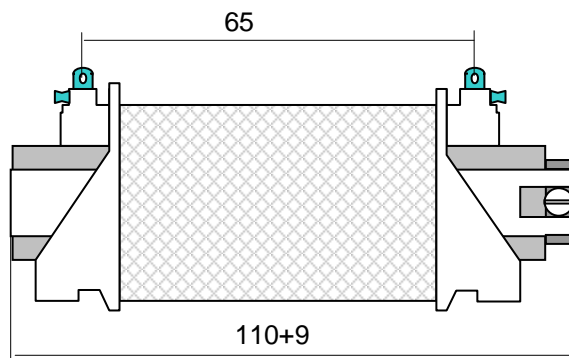
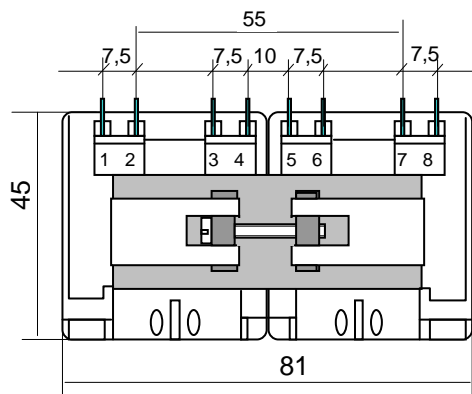


Moc transformatora **40 VA**
 Rdzeń **EI 78/27,5**
 Masa transformatora **~1,15kg**

SIZEI - Spółdzielnia Inwalidów
 Zakład Elementów Indukcyjnych
 ul. Tuwima 5
 96-100 Skierniewice

Telefony : Sekretariat 0-46-833 2638
 Handel 0-46-833 4042
 Fax 0-46-833 4041
 E.mail : biuro@sizei.pl

z rdzeniem zwijającym, ciętym SU 60a.



Moc transformatora
Rdzeń zwijany, cięty
Masa transformatora

80 VA
SU 60a
~ 1,0 kg

SIZEI - Spółdzielnia Inwalidów
Zakład Elementów Indukcyjnych
ul. Tuwima 5
96-100 Skierniewice

Telefony :

Sekretariat 0-46-833 2638

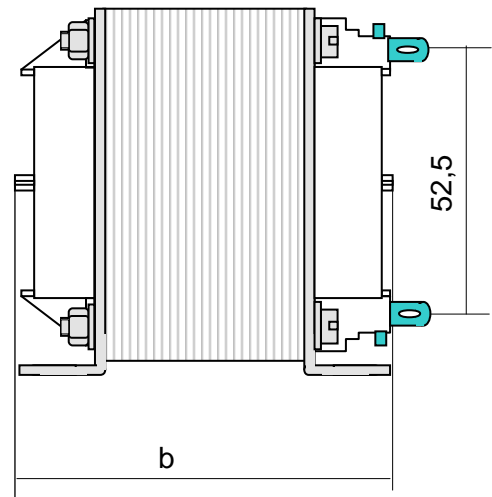
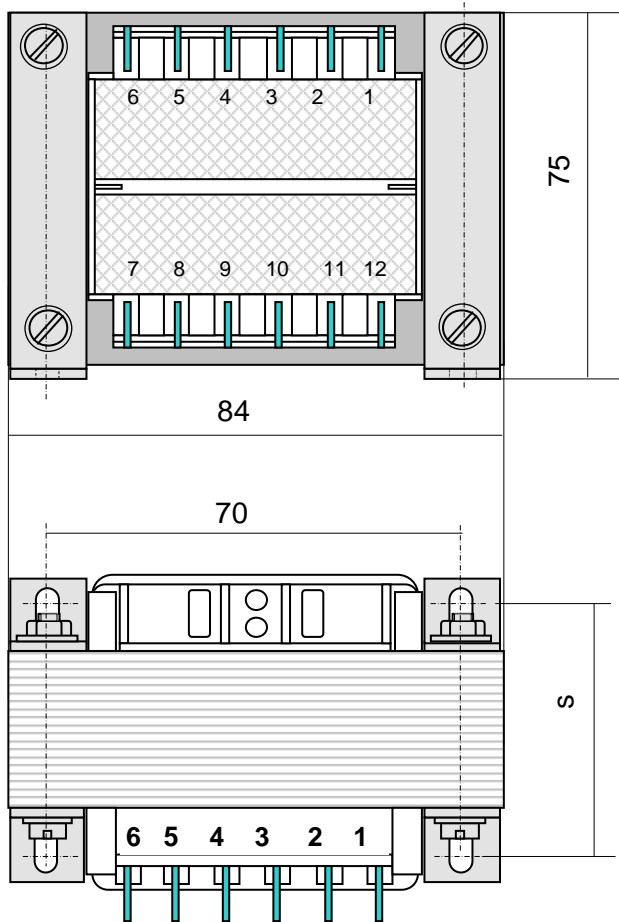
Handel 0-46-833 4042

Fax 0-46-833 4041

E.mail :

biuro@sizei.pl

z rdzeniem kształtkowym EI 84 - montaż pionowy.



Moc transformatora	45 VA	70 VA
Rdzeń	EI 84/28	EI 84/42
Masa transformatora	~1,2 kg	~1,7 kg
Wymiar "b" (mm)	60	74
Wymiar "s" (mm)	42	56

SIZEI - Spółdzielnia Inwalidów
Zakład Elementów Indukcyjnych
ul. Tuwima 5
96-100 Skierniewice

Telefony :

Sekretariat 0-46-833 2638

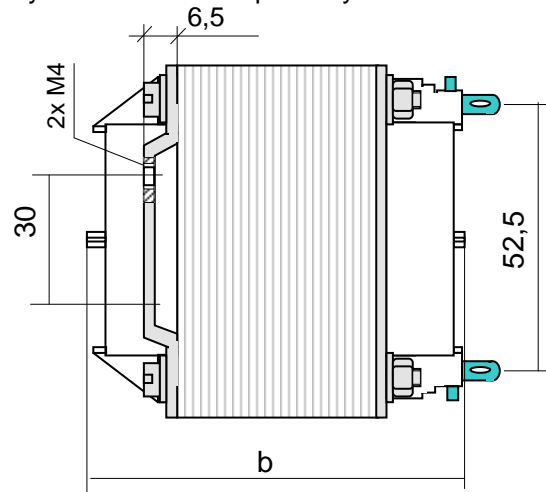
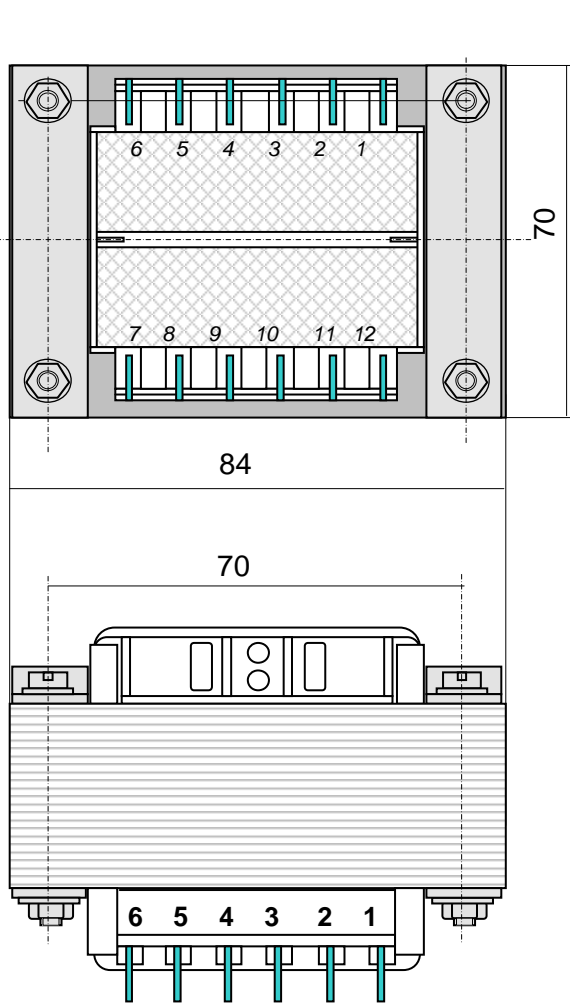
Handel 0-46-833 4042

Fax 0-46-833 4041

E.mail :

biuro@sizei.pl

z rdzeniem kształtkowym EI 84 - montaż poziomy.

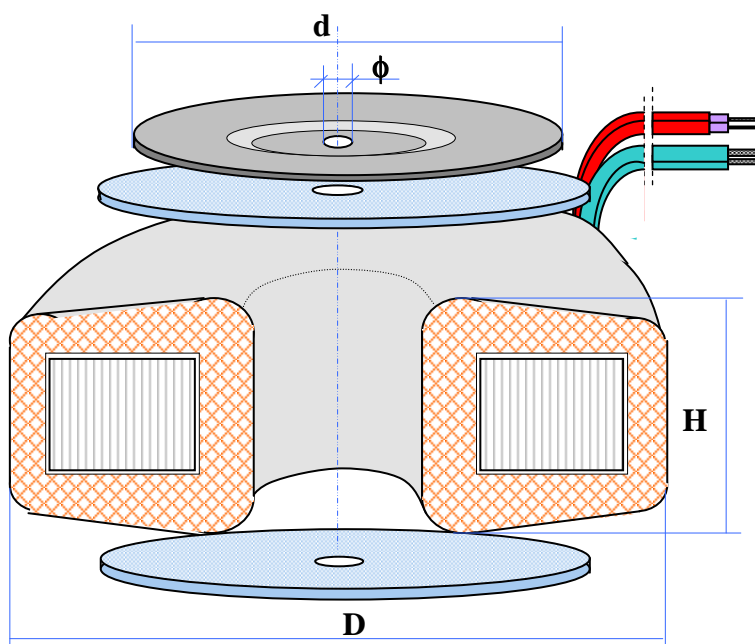


Moc transformatora	45 VA	70 VA
Rdzeń	EI 84/28	EI 84/42
Masa transformatora	~1,2 kg	~1,7 kg
Wymiar "b" (mm)	60	74

SIZEI - Spółdzielnia Inwalidów
Zakład Elementów Indukcyjnych
ul. Tuwima 5
96-100 Skierniewice

Telefony : Sekretariat 0-46-833 2638
Handel 0-46-833 4042
Fax 0-46-833 4041
E.mail : biuro@sizei.pl

toroidalny - montaż z pomocą podkładek z gumy neoprenowej oraz stalowego dekla.



Poz.	Moc VA	Masa (kg)	Wymiary (mm)			
			D	H	d	ϕ
1	40	0,6	77	35	50	4,2
2	50	0,7	78	37	50	4,2
3	60	0,8	80	37	50	4,2
4	80	1,0	89	42	70	5,2
5	100	1,2	92	44	70	5,2

SIZEI - Spółdzielnia Inwalidów
Zakład Elementów Indukcyjnych
ul. Tuwima 5
96-100 Skierniewice

Telefony :

Sekretariat 0-46-833 2638

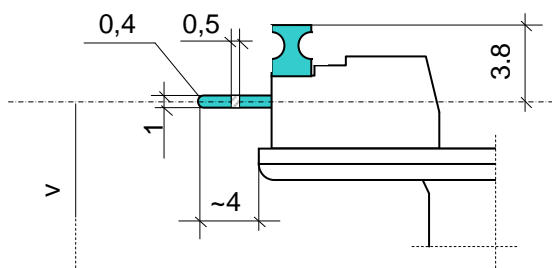
Handel 0-46-833 4042

Fax 0-46-833 4041

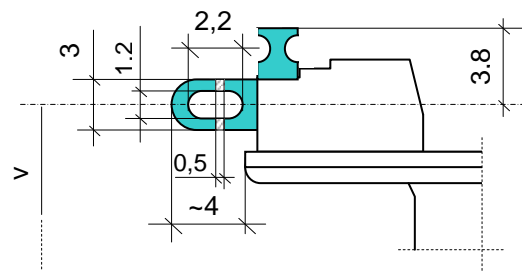
E.mail :

biuro@sizei.pl

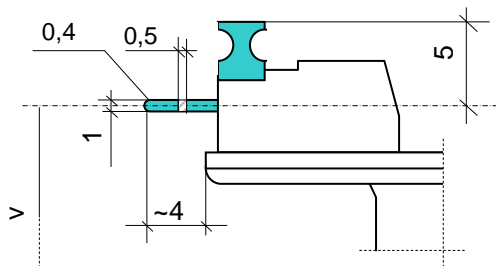
S1



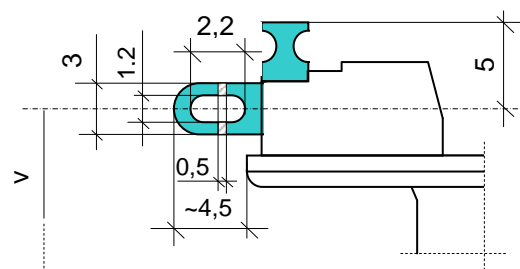
O1



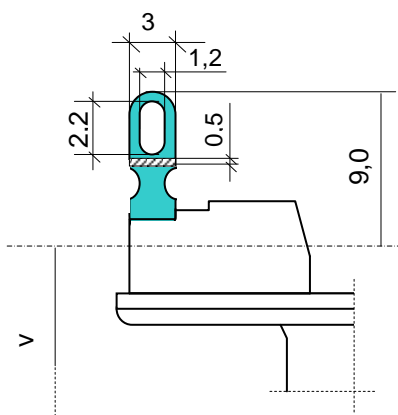
S2



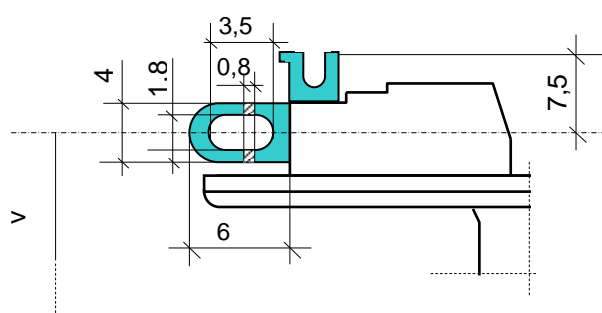
O2



O3



O4



SIZEI - Spółdzielnia Inwalidów
 Zakład Elementów Indukcyjnych
 ul. Tuwima 5
 96-100 Skierniewice

Telefony : Sekretariat 0-46-833 2638

Handel 0-46-833 4042

Fax 0-46-833 4041

E.mail : biuro@sizei.pl