

TRANSFORMATORY

1 - 10 VA

KONSTRUKCJE

ZAKŁAD ELEMENTÓW INDUKCYJNYCH
SPÓLDZIELNIA INWALIDÓW

SKIERNIEWICE

SIZEI - Spółdzielnia Inwalidów
Zakład Elementów Indukcyjnych
ul. Tuwima 5
96-100 Skierniewice

Telefony : Sekretariat 0-46-833 2638
Handel 0-46-833 4042
Fax 0-46-833 4041
E.mail : biuro@sizei.pl

TRANSFORMATORY

o mocy 1 - 10 VA

TR0 - Wstęp

TR1 - z rdzeniem kształtkowym EI 30

TR2 - z rdzeniem kształtkowym EI30, w obudowie, zalewane. .

TR3 - z rdzeniem kształtkowym EI 36, do obwodów drukowanych.

TR4 - z rdzeniem kształtkowym EI 36, z elementami mocującymi.

TR5 - z rdzeniem kształtkowym EI 42, do obwodów drukowanych.

TR6 - z rdzeniem kształtkowym EI 42, z elementami mocującymi.

TR7 - z rdzeniem kształtkowym EI42, w obudowie, zalewane – raster 5 mm.

TR8 - z rdzeniem kształtkowym EI42, w obudowie, zalewane - raster 7,5 mm.

TR9 - z rdzeniem kształtkowym EI 48, do obwodów drukowanych.

TR10 - z rdzeniem kształtkowym EI 48, z elementami mocującymi.

TR11 - z rdzeniem kształtkowym EI 48, z elementami mocującymi.

TR12 - z rdzeniem kształtkowym UI30, w obudowie, zalewane.

TR13 - z rdzeniem kształtkowym UI39, w obudowie, zalewane.

TR14 - końcówki lutownicze transformatorów - wymiary.

Wstęp

W 1950 roku firma zainicjowała działalność i od blisko 40 lat produkuje transformatory, cewki, dławiki, zasilacze i inne podzespoły indukcyjne.

Niniejsza publikacja jest przeglądem możliwości produkcyjnych firmy i ma na celu przybliżyć kwestie związane z różnorodnością podzespołów indukcyjnych oraz ich parametrami. Nie zawiera pełnego asortymentu wyrobów. Duża część naszych wyrobów to często unikalne konstrukcje wynikające z indywidualnych wymagań klientów.

Nasze wyroby charakteryzują się najwyższą jakością oraz konkurencyjną ceną. Znaczna część naszych wyrobów produkowana jest dla odbiorców zagranicznych lecz większość dostarczana jest do odbiorców krajowych. Przez długoletnie doświadczenie i staranne wykonanie naszych wyrobów zdobyliśmy uznanie naszych klientów oraz producentów sprzętu elektronicznego w Polsce. Nasze wyroby projektowane i wykonywane są wg najwyższych światowych standardów przy zastosowaniu najwyższej jakości materiałów. Spełniają wymagania stawiane zarówno urządzeniom powszechnego użytku jak i specjalnym (np. wojskowym i medycznym). Pod względem jakości śmiało konkurujemy ze znanymi firmami zagranicznymi.

W roku 2004 w firmie został wdrożony system jakości wg wymagań ISO 9000:2000.

Nasze wyroby stosowane są w branży elektronicznej i elektrycznej, w sprzęcie profesjonalnym jak i powszechnego użytku.

- Wykonujemy wyroby w produkcji seryjnej oraz jednostkowej.
- W publikacji zawarte są ogólne informacje o standardowych wyrobach, o mocy od 1 do 10 VA.
- Dużą część produkcji stanowią nietypowe wykonania transformatorów projektowanych na indywidualne zamówienia, nie ujęte w publikacji.
- Nasze transformatory są wykonywane standardowo według norm PN EN 61558 lub/i PN EN 60065. Mogą być wykonywane również według innych norm zgodnie z życzeniem odbiorcy.
- Istnieje możliwość zastosowania materiałów spełniających wymagania norm UL, CSA.
- W wykonaniu standardowym transformatory wykonywane są w klasie izolacji E.
- Na życzenie klienta, po opracowaniu przez nas odpowiedniej oferty, możemy wykonać wyroby w wyższej klasie izolacji B, F lub H.
- Dane transformatorów w publikacji dotyczą zasilania napięciem sinusoidalnym przemiennym o częstotliwości 50-60Hz. Na życzenie możemy wykonać transformatory do pracy przy innej częstotliwości.

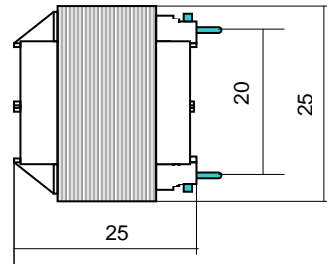
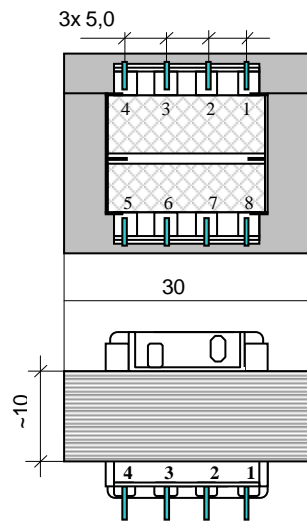
Prosimy o możliwie pełne podawanie danych związanych z zamawianym u nas wyrobem. Pozwala to na przyspieszenie całego procesu przygotowawczego związanego z realizacją wyrobów i skrócenie jego czasu.

**) Ze względu na ciągły rozwój konstrukcji oraz zmiany wymagań technicznych, firma SIZEI zastrzega sobie prawo zmian parametrów transformatorów i innych wyrobów znajdujących się w programie produkcyjnym firmy.*

SIZEI - Spółdzielnia Inwalidów
Zakład Elementów Indukcyjnych
ul. Tuwima 5
96-100 Skierniewice

Telefony : Sekretariat 0-46-833 2638
Handel 0-46-833 4042
Fax 0-46-833 4041
E.mail : biuro@sizei.pl

z rdzeniem kształtkowym EI 30



Moc transformatora
Rdzeń
Masa transformatora

1 VA
EI 30/10
~0,065kg

SIZEI - Spółdzielnia Inwalidów
Zakład Elementów Indukcyjnych
ul. Tuwima 5
96-100 Skierniewice

Telefony :

Sekretariat 0-46-833 2638

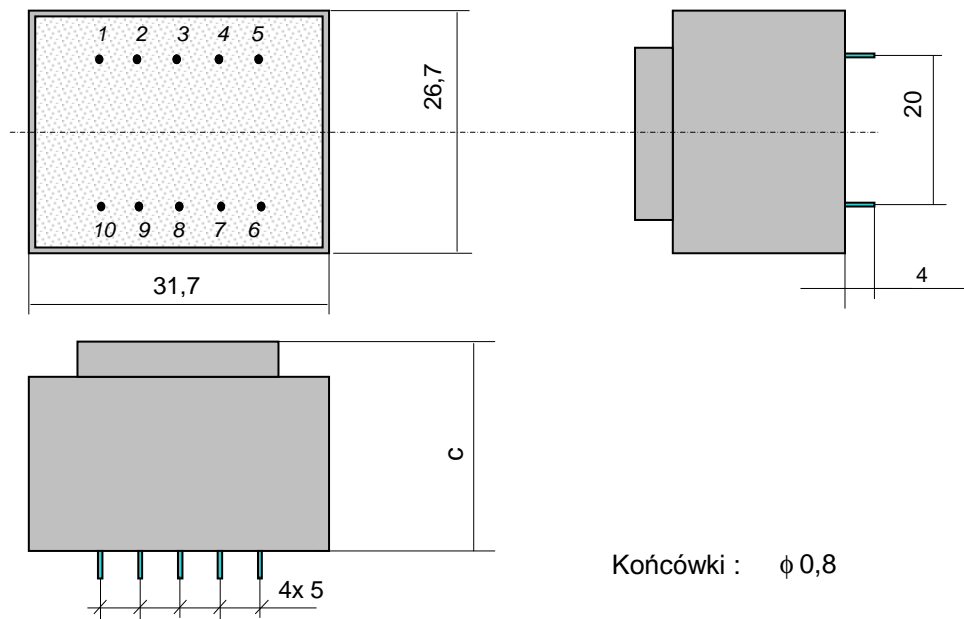
Handel 0-46-833 4042

Fax 0-46-833 4041

E.mail :

biuro@sizei.pl

z rdzeniem kształtkowym EI30, w obudowie, zalewane.



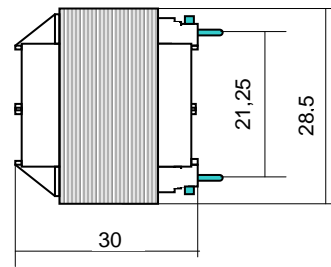
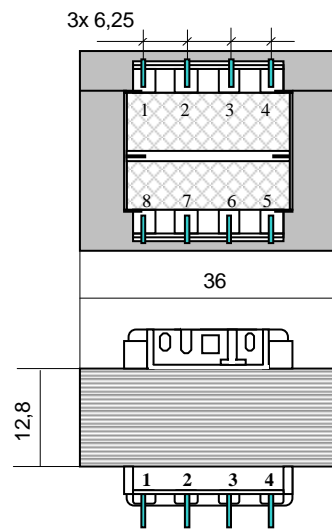
Końcówki : ϕ 0,8

Poz.	Rdzeń	Moc (VA)	Masa (kg)	Wymiary C (mm)
1	EI 30/10,5	1	0,09	21,8
2	EI 30/12,5	1,2	0,1	23,8
3	EI 30/15,5	1,6	0,12	26,8
4	EI 30/18	2,2	0,13	29,5
5	EI 30/23	2,5	0,15	34

SIZEI - Spółdzielnia Inwalidów
Zakład Elementów Indukcyjnych
ul. Tuwima 5
96-100 Skierniewice

Telefony : Sekretariat 0-46-833 2638
Handel 0-46-833 4042
Fax 0-46-833 4041
E.mail : biuro@sizei.pl

z rdzeniem kształtkowym EI 36, do obwodów drukowanych.



Moc transformatora
Rdzeń
Masa transformatora

2 VA
EI 36/12,8
~0,1kg

SIZEI - Spółdzielnia Inwalidów
Zakład Elementów Indukcyjnych
ul. Tuwima 5
96-100 Skierniewice

Telefony :

Sekretariat 0-46-833 2638

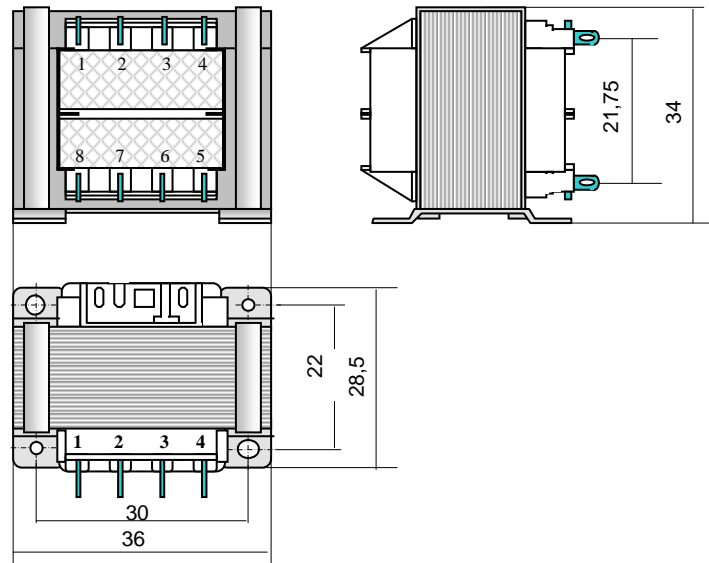
Handel 0-46-833 4042

Fax 0-46-833 4041

E.mail :

biuro@sizei.pl

z rdzeniem kształtkowym EI 36, z elementami mocującymi.



SIZEI - Spółdzielnia Inwalidów
Zakład Elementów Indukcyjnych
ul. Tuwima 5
96-100 Skierniewice

Telefony :

Sekretariat 0-46-833 2638

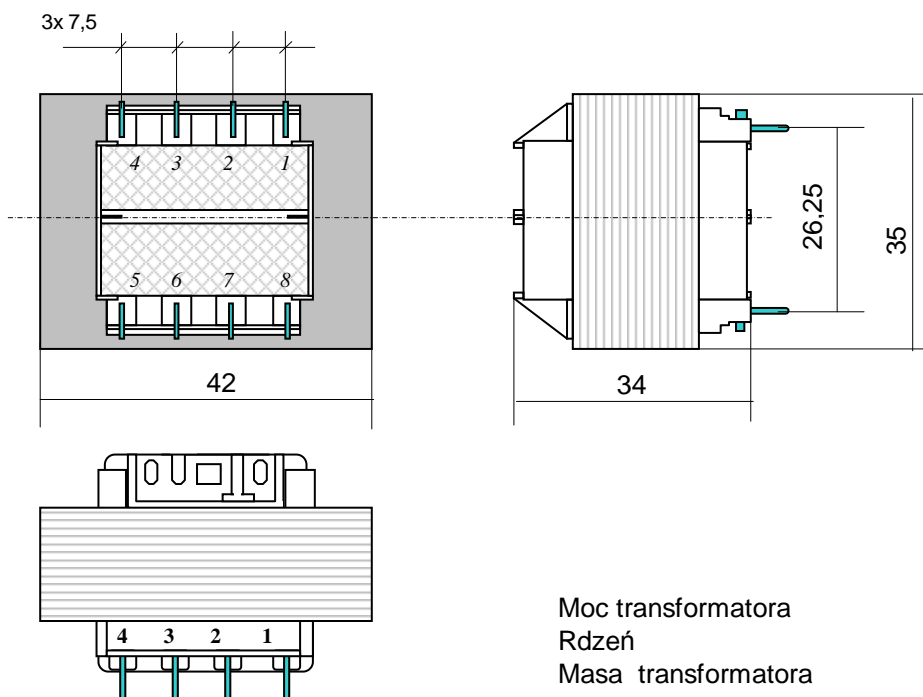
Handel 0-46-833 4042

Fax 0-46-833 4041

E.mail :

biuro@sizei.pl

z rdzeniem kształtkowym EI 42, do obwodów drukowanych.



Moc transformatora
Rdzeń
Masa transformatora

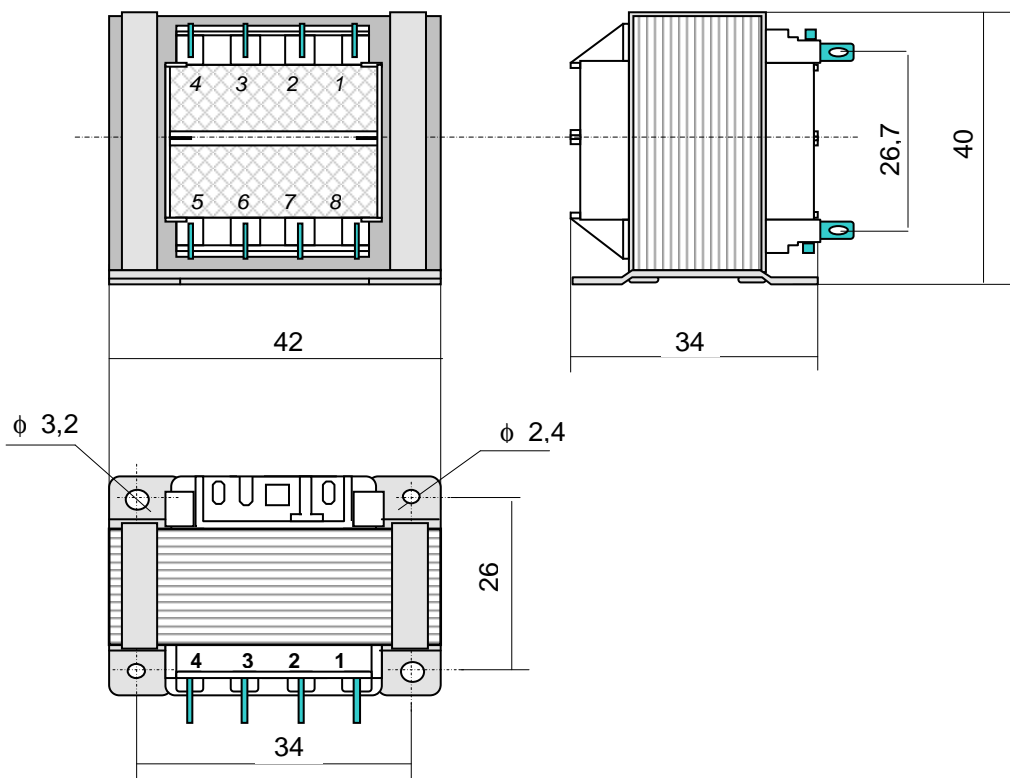
4 VA
EI 42/14
~0,15 kg

SIZEI - Spółdzielnia Inwalidów
Zakład Elementów Indukcyjnych
ul. Tuwima 5
96-100 Skierniewice

Telefony : Sekretariat 0-46-833 2638
Handel 0-46-833 4042
Fax 0-46-833 4041

E.mail : biuro@sizei.pl

z rdzeniem kształtkowym EI 42, z elementami mocującymi.



SIZEI - Spółdzielnia Inwalidów
Zakład Elementów Indukcyjnych
ul. Tuwima 5
96-100 Skierniewice

Telefony :

Sekretariat 0-46-833 2638

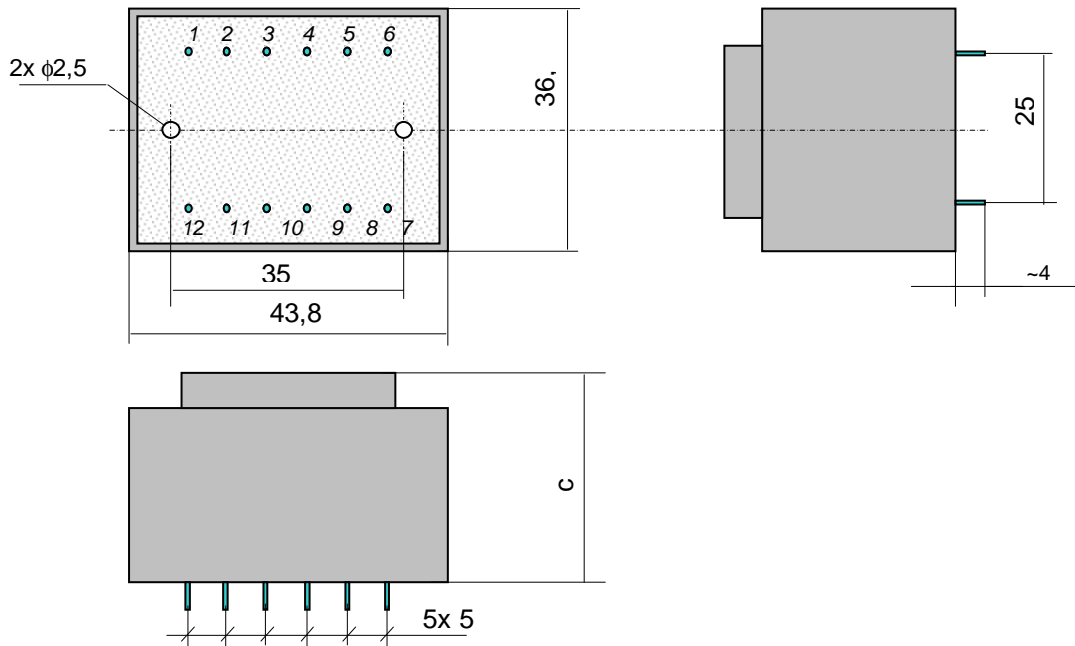
Handel 0-46-833 4042

Fax 0-46-833 4041

E.mail :

biuro@sizei.pl

rdzeniem kształtkowym EI42, w obudowie, zalewane - raster 5 mn

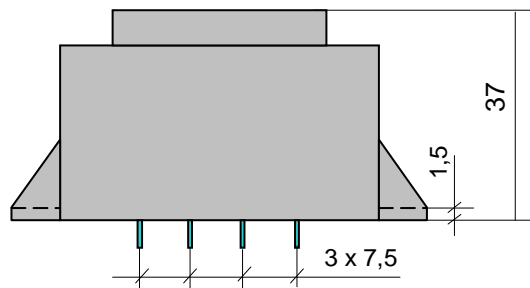
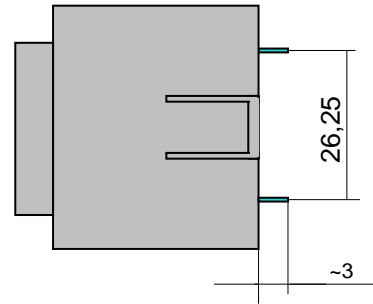
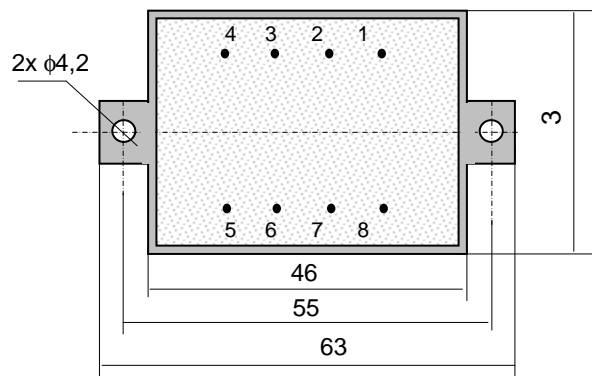


Poz.	Rdzeń	Moc (VA)	Masa (kg)	Wymiary C (mm)
1	EI 42/8,5	3	0,2	26,2
2	EI 42/14,8	5	0,3	32,3

SIZEI - Spółdzielnia Inwalidów
Zakład Elementów Indukcyjnych
ul. Tuwima 5
96-100 Skierniewice

Telefony : Sekretariat 0-46-833 2638
Handel 0-46-833 4042
Fax 0-46-833 4041
E.mail : biuro@sizei.pl

z rdzeniem kształtkowym EI42, w obudowie, zalewane - raster 7,5 mm



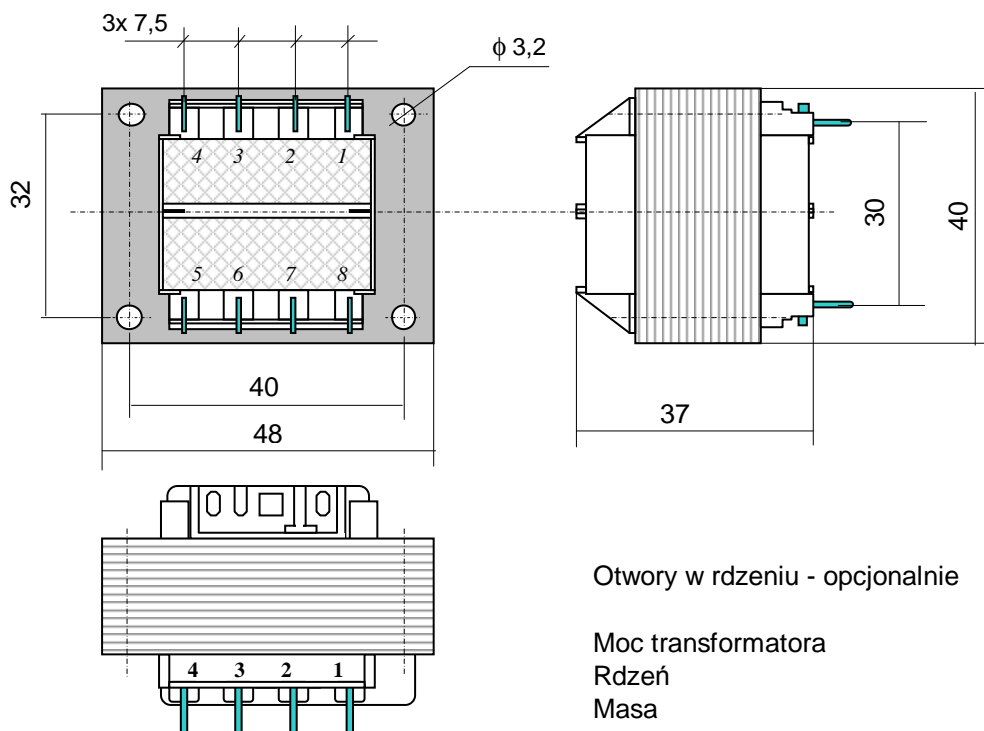
Moc transformatora
Rdzeń
Masa transformatora

5 VA
EI 42/14
~0,3kg

SIZEI - Spółdzielnia Inwalidów
Zakład Elementów Indukcyjnych
ul. Tuwima 5
96-100 Skierniewice

Telefony : Sekretariat 0-46-833 2638
Handel 0-46-833 4042
Fax 0-46-833 4041
E.mail : biuro@sizei.pl

z rdzeniem kształtkowym EI 48, do obwodów drukowanych.



Otwory w rdzeniu - opcjonalnie

Moc transformatora

8 VA

Rdzeń

EI 48/16

Masa

~ 0,25kg

SIZEI - Spółdzielnia Inwalidów
Zakład Elementów Indukcyjnych
ul. Tuwima 5
96-100 Skierniewice

Telefony :

Sekretariat 0-46-833 2638

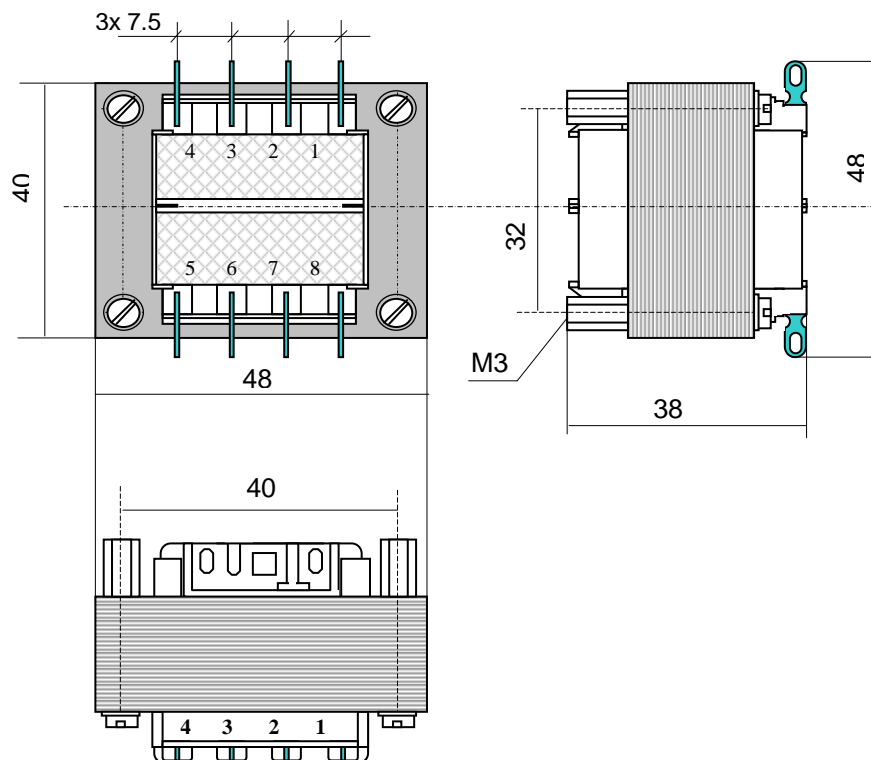
Handel 0-46-833 4042

Fax 0-46-833 4041

E.mail :

biuro@sizei.pl

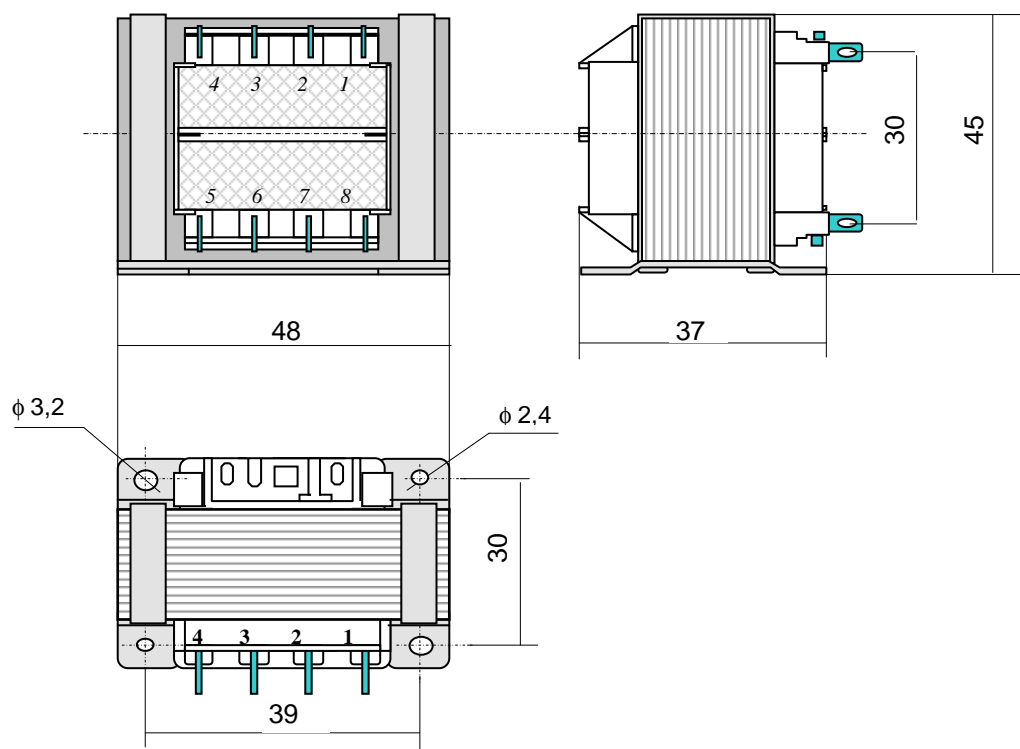
z rdzeniem kształtkowym EI 48, z elementami mocującymi.



SIZEI - Spółdzielnia Inwalidów
Zakład Elementów Indukcyjnych
ul. Tuwima 5
96-100 Skierniewice

Telefony : Sekretariat 0-46-833 2638
Handel 0-46-833 4042
Fax 0-46-833 4041
E.mail : biuro@sizei.pl

z rdzeniem kształtkowym EI 48, z elementami mocującymi.



SIZEI - Spółdzielnia Inwalidów
Zakład Elementów Indukcyjnych
ul. Tuwima 5
96-100 Skierniewice

Telefony :

Sekretariat 0-46-833 2638

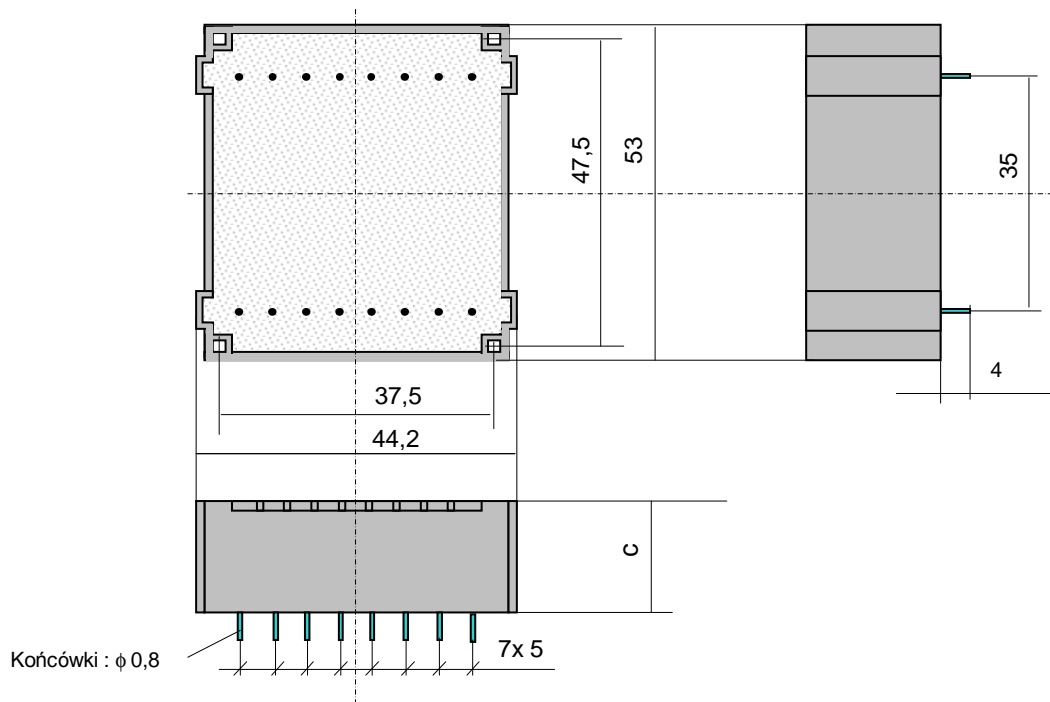
Handel 0-46-833 4042

Fax 0-46-833 4041

E.mail :

biuro@sizei.pl

z rdzeniem kształtkowym UI30, w obudowie, zalewane.

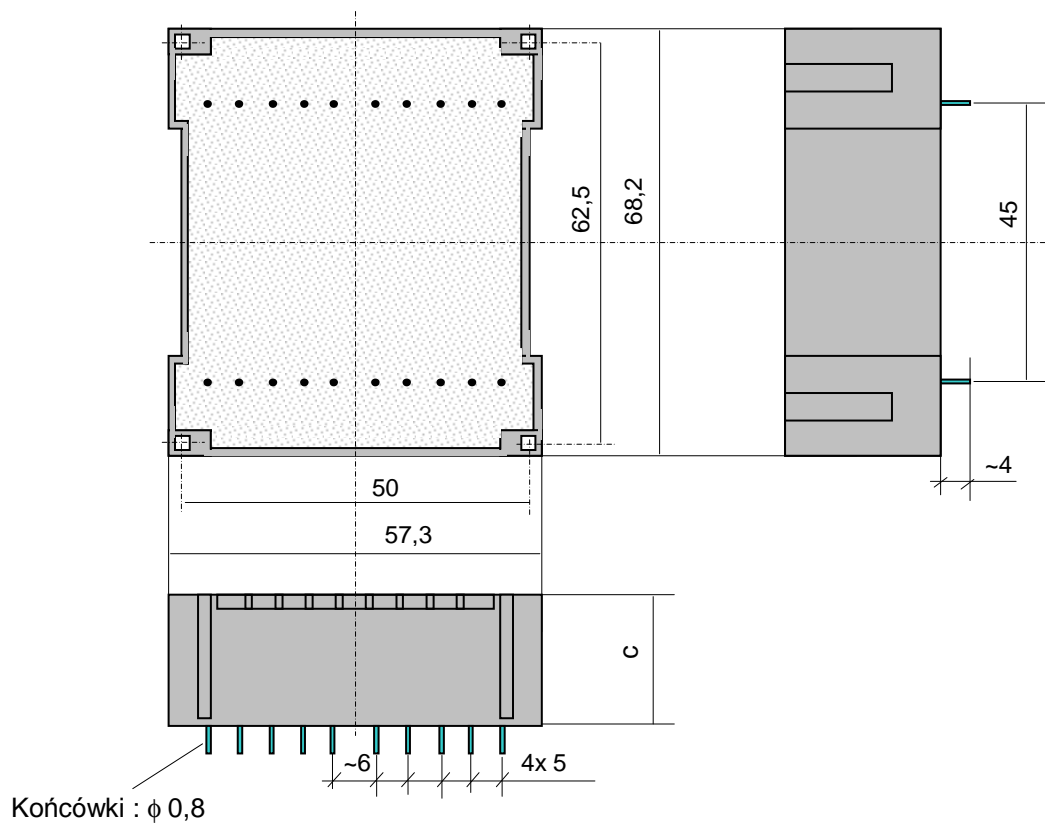


Poz.	Rdzeń	Moc (VA)	Masa (kg)	Wymiary C (mm)
1	UI 30/ 5,5	2	0,1	17,8
2	UI 30/ 7,5	4	0,13	19,8
3	UI 30/ 10,5	6	0,18	22,8
4	UI 30/ 16,5	9	0,28	28,8

SIZEI - Spółdzielnia Inwalidów
Zakład Elementów Indukcyjnych
ul. Tuwima 5
96-100 Skierniewice

Telefony : Sekretariat 0-46-833 2638
Handel 0-46-833 4042
Fax 0-46-833 4041
E.mail : biuro@sizei.pl

z rdzeniem kształtkowym UI39, w obudowie, zalewane.

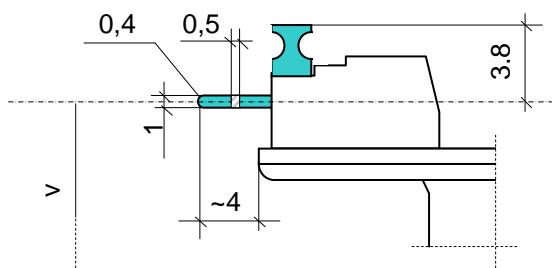


Poz.	Rdzeń	Moc (VA)	Masa (kg)	Wymiary C (mm)
1	UI 39/ 8	7	0,25	23
2	UI 39/ 10,2	9	0,3	25,2

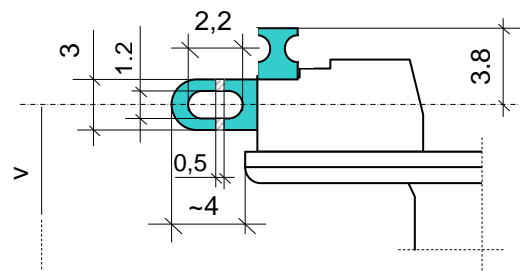
SIZEI - Spółdzielnia Inwalidów
Zakład Elementów Indukcyjnych
ul. Tuwima 5
96-100 Skierniewice

Telefony : Sekretariat 0-46-833 2638
Handel 0-46-833 4042
Fax 0-46-833 4041
E.mail : biuro@sizei.pl

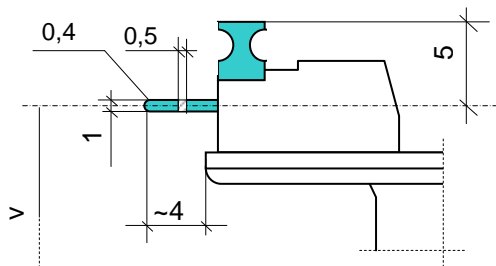
S1



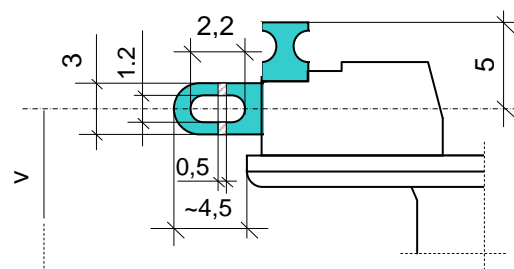
O1



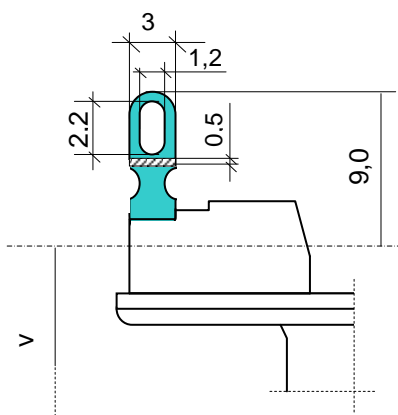
S2



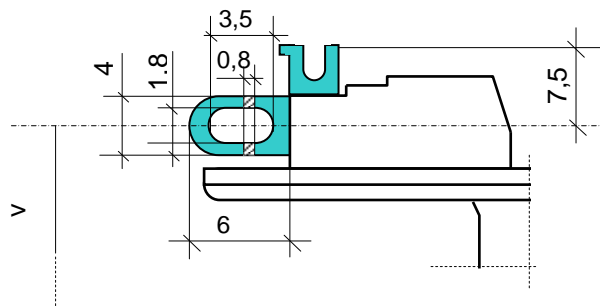
O2



O3



O4



SIZEI - Spółdzielnia Inwalidów
 Zakład Elementów Indukcyjnych
 ul. Tuwima 5
 96-100 Skierniewice

Telefony : Sekretariat 0-46-833 2638

Handel 0-46-833 4042

Fax 0-46-833 4041

E.mail : biuro@sizei.pl